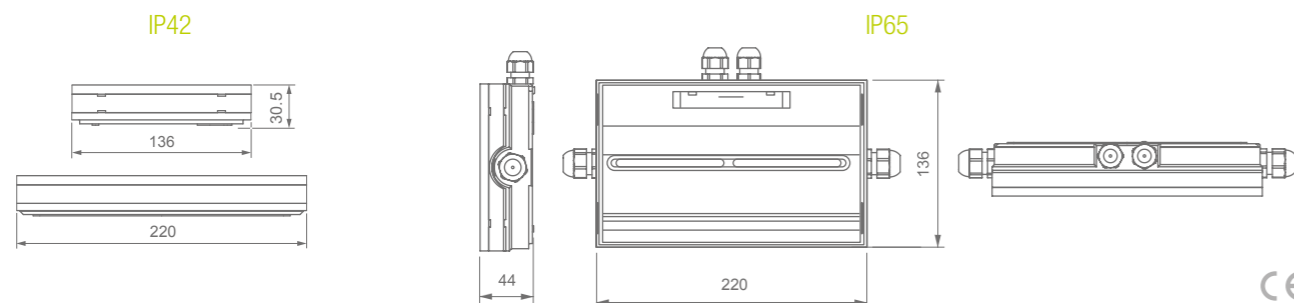


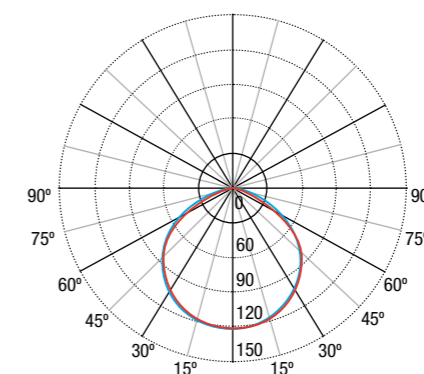


IP42 IP65 Lm 120 520 LED 4000°K 1-3h. LiFePO₄ 850°

DIMENSIONES



— CURVAS FOTOMÉTRICAS —



REFERENCIAS IP 42

Lm	Tipo*	Aut. (h)	Batería	Autotest	PVR (€)	Wireless	PVR (€)
50	NP	1	3,6V / 0,3Ah Ni-Cd	LTS3050X	33,60		
125	NP	1	3,6V / 0,8Ah Ni-Cd	LTS3150X	44,63		
225	NP	1	3,6V / 1,6Ah Ni-Cd	LTS3200X	50,30		
350	NP	1	3,6V / 1,6Ah Ni-Cd	LTS3300X	62,16		
500	NP	1	4,8V / 1,6Ah Ni-Cd	LTS3500X	75,60		
125	NP	2	3,6V / 0,8Ah Ni-Cd	LTS3150X2	63,00		
250	NP	2	3,6V / 1,6Ah Ni-Cd	LTS3300X2	66,68		
100	P/NP	1	3,2V / 0,5Ah LFP	LTS3100LXP	57,50	LTS3100LDPW	110,00
200	P/NP	1	3,2V / 1,0Ah LFP	LTS3250LXP	70,00	LTS3250LDPW	120,00
350	P/NP	1	3,2V / 1,5Ah LFP	LTS3400LXP	76,50	LTS3400LDPW	126,50
650	P/NP	1	6,4V / 1,5Ah LFP	LTS3600LXP	84,50	LTS3600LDPW	135,00
175	P/NP	2	3,2V / 1,5Ah LFP	LTS3150LXP2	67,50	LTS3150LDP2W	120,00
350	P/NP	2	3,2V / 3,0Ah LFP	LTS3300LXP2	79,50	LTS3300DP2W	130,00

REFERENCIAS IP 65

Lm	Tipo*	Aut. (h)	Batería	Autotest	PVR (€)	Wireless	PVR (€)
50	NP	1	3,6V / 0,3Ah Ni-Cd	LTE3050X	36,23		
125	NP	1	3,6V / 0,8Ah Ni-Cd	LTE3150X	47,36		
225	NP	1	3,6V / 0,8Ah Ni-Cd	LTE3200X	52,50		
350	NP	1	3,6V / 1,6Ah Ni-Cd	LTE3300X	65,63		
500	NP	1	4,8V / 1,6Ah Ni-Cd	LTE3500X	78,75		
125	NP	2	3,6V / 0,8Ah Ni-Cd	LTE3150X2	68,25		
250	NP	2	3,6V / 1,6Ah Ni-Cd	LTE3300X2	71,30		
100	P/NP	1	3,2V / 0,5Ah LFP	LTE3100LXP	60,00	LTE3100LDPW	113,20
200	P/NP	1	3,2V / 1,0Ah LFP	LTE3250LXP	72,50	LTE3250LDPW	122,90
350	P/NP	1	3,2V / 1,5Ah LFP	LTE3400LXP	80,00	LTE3400LDPW	130,00
650	P/NP	1	6,4V / 1,5Ah LFP	LTE3600LXP	88,50	LTE3600LDPW	138,20
175	P/NP	2	3,2V / 1,5Ah LFP	LTE3150LXP2	70,00	LTE3150LDP2W	122,90
350	P/NP	2	3,2V / 3,0Ah LFP	LTE3300LXP2	82,50	LTE3300LDP2W	133,10

*NP: Entra en emergencia en caso de ausencia de red.

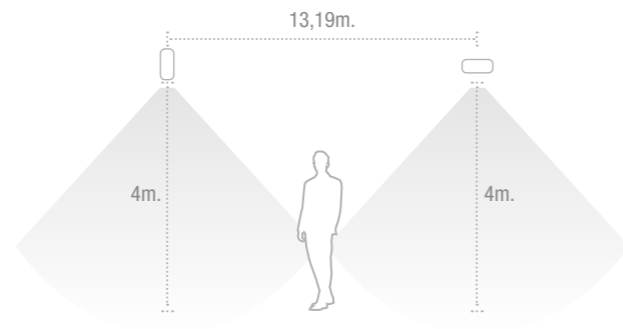
*P/NP: Posibilidad de funcionamiento permanente o no permanente mediante tercera borna de selección.



INTERDISTANCIAS

Posición	Altura			
	2,5	3,0	3,5	4,0
	4,43	4,75	5,01	5,21
	10,78	11,71	12,50	13,18
	10,84	11,74	12,53	13,19
	10,85	11,74	12,51	13,16
	4,42	4,73	4,98	5,16

Interdistancias calculadas con 350 lm y $E_{min} = 1 \text{ lx}$



ACCESORIOS



IP65: ABT(XX)91
Soporte superficie con banderola serigrafiada
33,81€



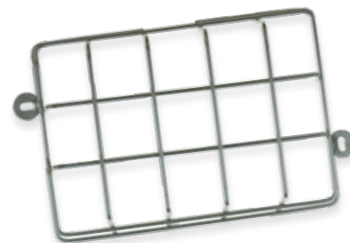
IP42: ABX(XX)81 / IP65: ABX(XX)91
Marco empotrar techo con banderola serigrafiada
31,45€



IP42: AET0081
Caja metálica empotrar* muro/pared
28,25€



IP42: AMT0081 / IP65: AMT0091
Accesorio empotrar techo blanco
5,67€



Ref IP65: AGT000
Rejilla de protección
24,94€



CTLD005
Difusor transparente alto rendimiento (+25% flujo lum.)
2,21€

*Para opción de empotrar en pared es necesario pedir AET0081 + AMT00(X)1

