

ECO<sup>®</sup>  
cero

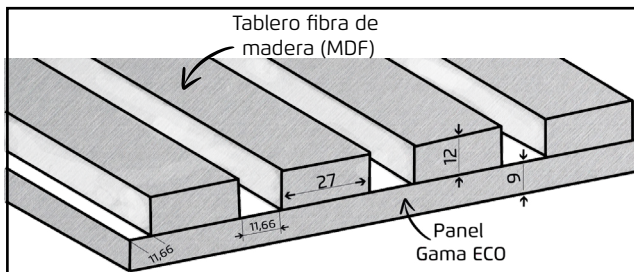
# Ficha Técnica

**ECOnordik**  
by ECOcero

2023

# Información Técnica

Composición	Listones de MDF chapados + Fibra textil reciclada
Medida	2380x590mm.
Espesores	19mm (Gama ECO 9mm + MDF 10mm + Chapado Melamina) 21mm (Gama ECO 9mm + MDF 12mm + Chapado Melamina)
Densidad	Gama ECO 9mm: 1500g/m <sup>2</sup> Tablero MDF 12mm: 720 kg/m <sup>3</sup>
Absorción	Coef. Abs: 0,81
Tolerancia de corte	± 2mm
Instalación	Sin obra, fácil y rápida / Fijado a pared
Limpieza	Aspiración / Seco



# Información Técnica

Resistencia al fuego

B-s2,d0. Ignífugo. CTE para locales de pública concurrencia

Certificación:

Certificado LEED® (Pass)

Certificado BREEAM® (Exemplary level)

Certificado FSC STANDARD

Certificado CE (EN 15102:2007 + A1:2011)

Certificado VOCs (A+ classification)

Certificado GLOBAL RECYCLED STANDARD  
(Mínimo 60% reciclado)

Certificado PEFC (ST 2002:2013)

Certificado OEKO-TEX STANDARD 100

Certificado Acústico



Applus®



OEKO-TEX®  
CONFIDENCE IN TEXTILES  
STANDARD 100

# Colores disponibles

ECOnordik **Roble grey**



ECOnordik **Roble nature**



# Colores disponibles

ECOnordik **Roble white**



ECOnordik **Fresno**



# Colores disponibles

ECOnordik **Roble**



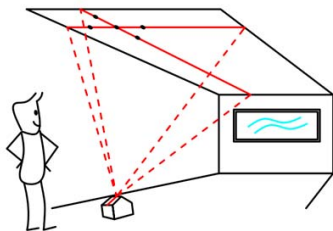
ECOnordik **Nogal**



# Instrucciones de montaje

## 1. Replanteo

Es muy importante que realices un correcto replanteo de los paneles acústicos ECOcero®. Recomendamos que uses un tiralíneas láser para facilitar esta tarea.



## 2. Limpieza

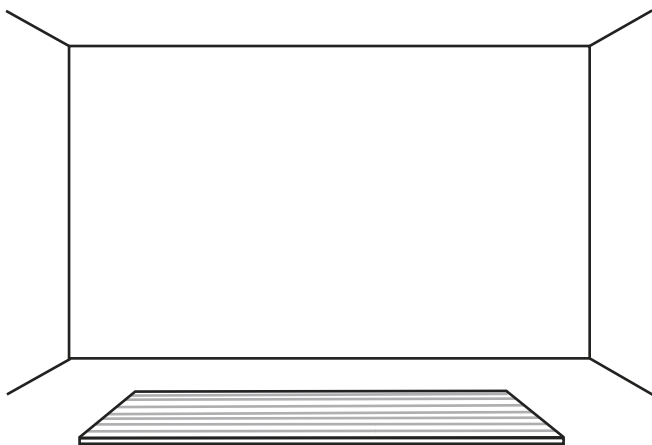
Lávate las manos justo antes de comenzar la instalación. Usa guantes para evitar que se manchen los paneles.



# Instrucciones de montaje

## 3. Material necesario

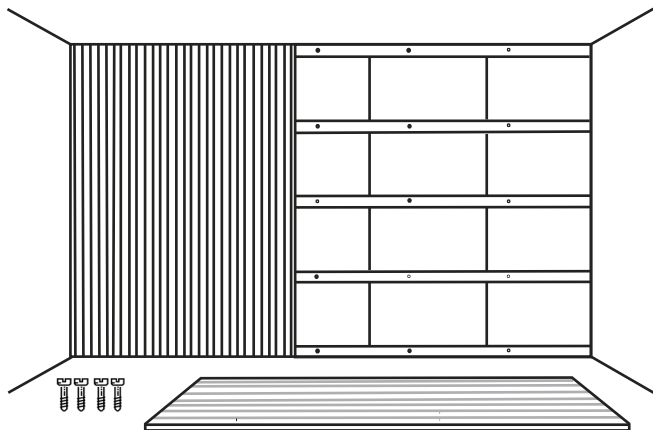
- Una sierra circular.
- Un destornillador.
- Tornillos del color del panel base de aproximadamente 35 mm. para el montaje de los ECONordiks.
- Una regla.
- Lápiz.



# Instrucciones de montaje

## 4. Instalación de los paneles. Opción sobre estructura

Para el atornillado de los paneles te recomendamos colocar los montantes de modulación a medida desde el canto del panel anterior. De esta forma, todos los montantes de modulación estarán adaptados a la tolerancia existente en el ancho de los paneles.



Recomendamos poner perfiles horizontales para dar más rigidez a la estructura y atornillar el panel a estos perfiles. Los tornillos se deben colocar en el panel acústico de fieltro, nunca en los listones de madera.

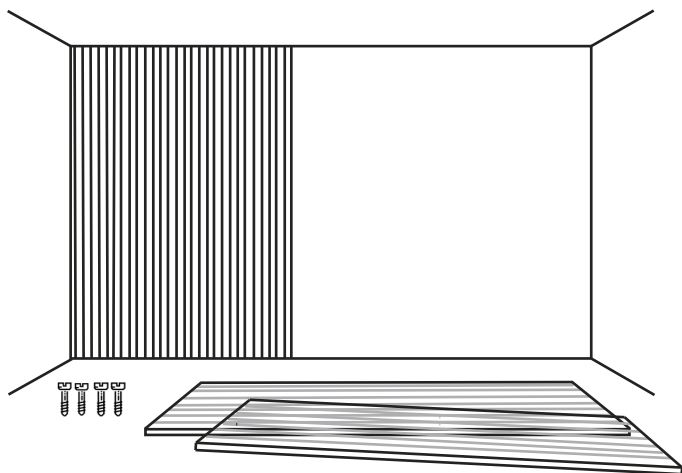
En el atornillado de los paneles se deben respetar las medidas recomendadas. La distancia entre tornillos a lo largo de cada perfil será de 600 mm (15 tornillos/panel).

En las testas se dejará una distancia de estas de 15 mm.

# Instrucciones de montaje

## 4. Instalación de los paneles. Opción directamente a la pared

Los tornillos se deben colocar en el panel acústico de fieltro, nunca en los listones de madera. Para el atornillado de los paneles se recomienda colocar los paneles a medida desde el canto del panel anterior.



En el atornillado de los paneles se deben respetar las medidas recomendadas. La distancia entre tornillos a lo largo de la pared será de 600 mm (15 tornillos/panel).

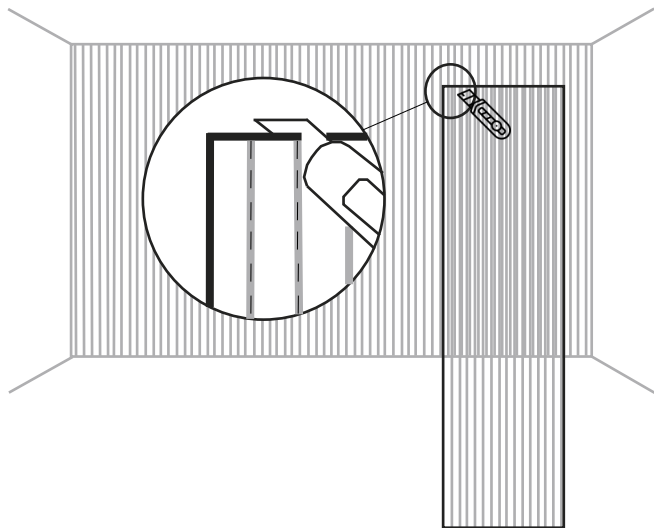
# Instrucciones de montaje

## 4. Corte de los paneles

Al llegar al final de la pared es posible que tengas que ajustar los paneles para que encajen.

El ajuste lateral de los paneles se realiza cortando el panel base con un cúter.

Antes de cortar el panel, mide la superficie exacta donde se va a instalar el panel. A la hora de realizar el corte, hazlo en una superficie plana.



# Instrucciones de montaje

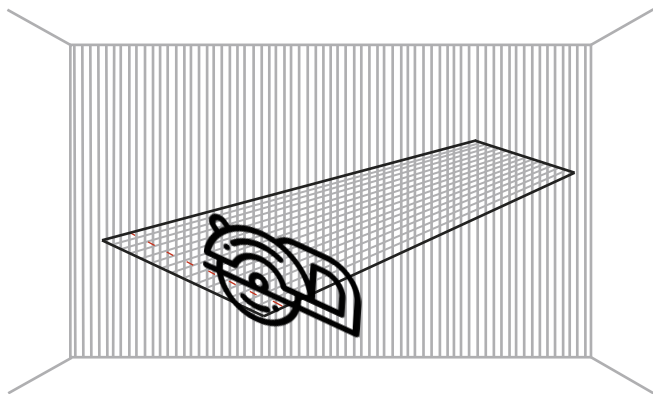
## 4. Corte de los paneles

Los paneles son suministrados con la medida 2380\*590 mm, si necesitas ajustar la altura de los paneles, puedes hacerlo utilizando una sierra circular.

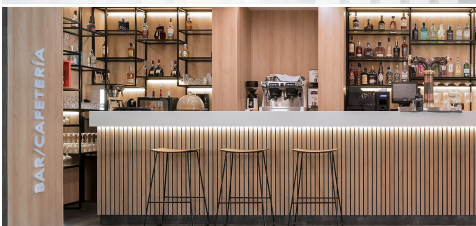
Mide la superficie exacta donde se va a instalar el panel y marca una línea de corte con un lápiz.

Antes de cortar el panel, se deberá reforzar la zona a cortar mediante grapas o clavos en la parte posterior de cada listón y en la cara frontal coloca cinta de carroceros.

A la hora de realizar el corte, hacerlo en una superficie plana.



# Inspírate:



# Inspírate:

