

dossier

técnico comercial

Serie
Ascendo

paraviento móvil

Serie
Fixendo

paraviento fijo

acristalia





Índice

- p. **04** **Conoce la Serie Ascendo**
Introducción **a los conceptos**
Funcionamiento **de los paravientos**

- p. **06** **Seguir las normas**
Ensayos **y certificados**

- p. **08** **Posibilidades de instalación**
Medidas **máximas y posibles configuraciones**

Medidas **máximas y posibles configuraciones**

- p. **14** **Características técnicas**
Soluciones **integradas**

- p. **17** **Serie Fixendo**
Paraviento **fijo**

Conoce la Serie Ascendo

Introducción a los conceptos

Nuestro **paraviento extensible** serie **Ascendo destaca por su sencillez**, algo que, aunque pueda parecer contradictorio, resulta ser, precisamente, su mayor cualidad. **Con un vidrio extensible sin perfilería**, la visión panorámica y la protección están aseguradas.

Los **elementos móviles** de accionamiento del panel móvil **son invisibles**, ya que lo hemos diseñado expresamente para que éstos queden **ocultos en la estructura**, confirmando así la premisa de cumplir con un diseño

minimalista, de uso sencillo y práctico. Otra propiedad de nuestro paraviento móvil es la posibilidad de **mantener el vidrio deslizante a la altura que se desee** entre las posiciones de “abierto” y “cerrado”.

La serie Ascendo llega **lista para su instalación**, aunque dispone de distintas configuraciones en tamaño e instalación, destacando su flexibilidad de adaptación a los distintos espacios.



El sistema dispone de gran variedad de posibilidades en cuanto a **acabados** y combinaciones de **colores** en la perfilería, adaptándose a cualquier gusto o imágenes corporativas.



Solución perfecta para integrarse tanto en **fachadas** como en **interiores**, siendo adecuada para proyectos de **rehabilitación** y de **nueva obra**.



Esta cualidad de adaptación e implementación se ve incrementada con la posibilidad de **imprimir las hojas** de vidrio en fábrica, gracias a nuestro sistema de **impresión digital vitrificada**.



Los paneles deslizantes de vidrio sin perfiles verticales proporcionan **superficies continuas y transparentes** con todos los componentes funcionales ocultos.

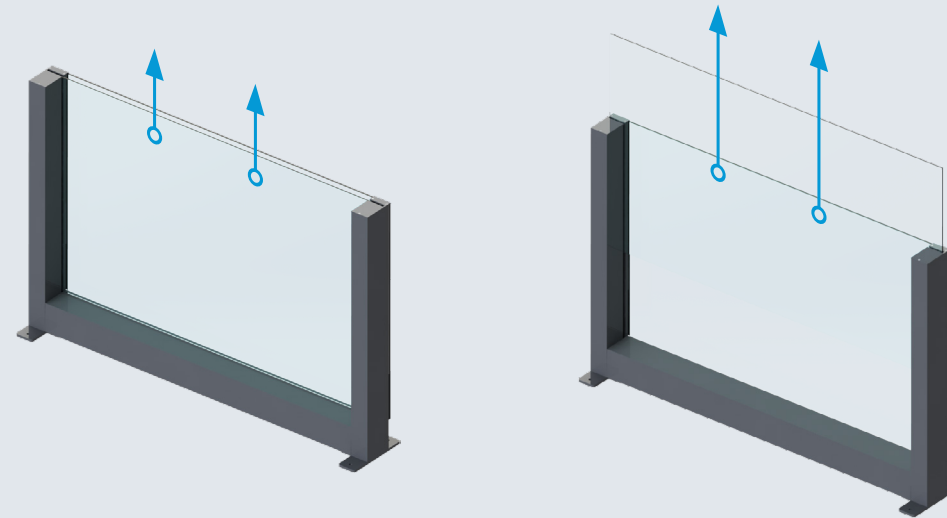
Funcionamiento del paraviento

Como ya hemos comentado, el funcionamiento de la serie Ascendo no puede ser más sencillo: **sin motores, sin mandos, sin esfuerzo**, pero con toda la fiabilidad.

a. Elevar el vidrio móvil / extender paraviento

Colocar ambas manos sobre el canto superior del vidrio móvil (vidrio interior) y tirar del mismo hacia arriba. **Se podrá elevar el vidrio hasta su altura máxima, o dejarlo en cualquier punto de su recorrido, manteniendo éste su posición.**

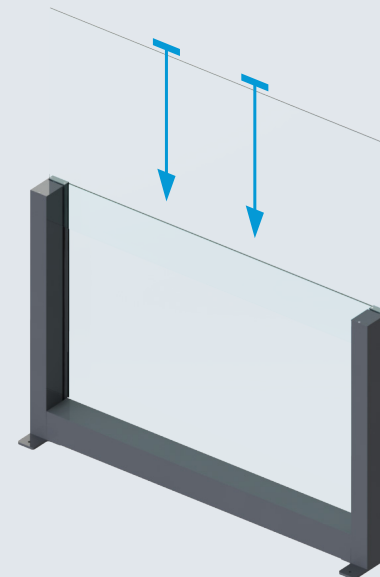
a Tirar del vidrio móvil hacia arriba



b. Bajar el vidrio móvil / cerrar paraviento

Volver a colocar las manos sobre el canto del vidrio extendido y aplicar fuerza hacia abajo en cualquier punto del mismo. **Se podrá dejar el vidrio móvil en cualquier punto de su recorrido, manteniendo este su posición.**

b Llevar el vidrio móvil hacia abajo



Seguir las normas

Ensayos y certificados

En este apartado se hace referencia a los certificados de calidad con los que cuentan los paravientos de cristal **Acristalia**, así como el resultado de los ensayos y pruebas realizadas a este producto.

Por un lado, recogemos los diferentes **controles de calidad** a los que se somete este sistema de cerramiento, referente a todos los materiales utilizados.

Por otro lado, mencionamos la clasificación de nuestro vidrio y las **normas** con las que cumple Acristalia.

Acristalia, marca de calidad.

Acristalia fabrica todos sus productos bajo estrictos controles de calidad regularizados y especificados en el sistema de gestión de calidad conforme a la **norma UNE-EN ISO 9001:2015** y garantiza que todos los materiales utilizados en la fabricación de sus productos son de primera calidad cumpliendo las siguientes normativas: **Aluminio con marcado CE** según marca el nuevo reglamento europeo de productos de construcción (UE) 305/2011 y la norma armonizada **UNE-EN-15088:2006**: productos de aluminio y aleaciones de aluminio para aplicaciones estructurales.

Además, cumple con normas de calidad para el tratamiento superficial de los perfiles (Qualicoat, Qualanod, Qualideco): Garantía en acabados, lacados y anodizados tal y como estipula la marca de calidad Europea Qualicoat, Qualanod, Qualideco, aprobado por

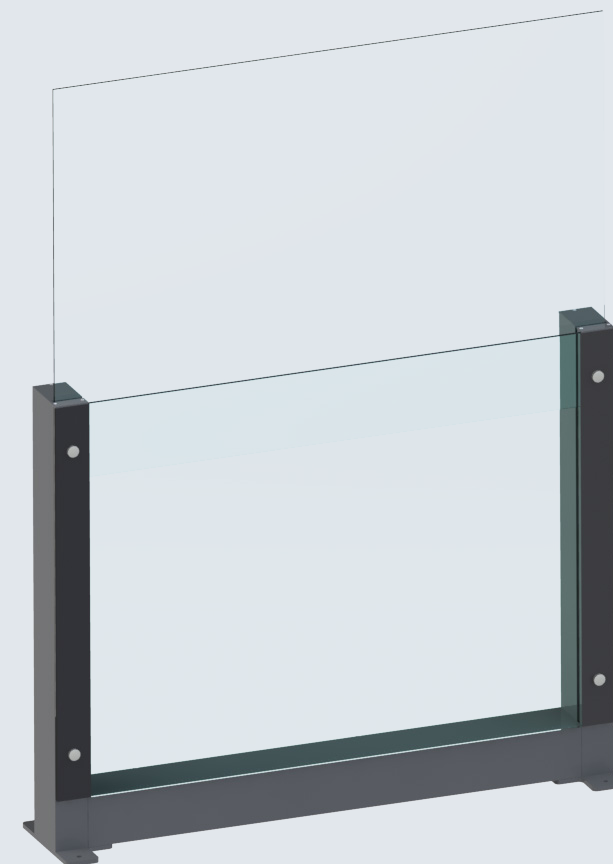
el Ministerio de Fomento para tratamientos superficiales del polvo. En estos tratamientos se garantiza un envejecimiento uniforme de los colores con ausencia de parches y decoloraciones puntuales.

Ensayos realizados según normas: UNE 85238:91, UNE-EN 1932:2014, UNE-EN 13561:2015.

Elemento divisorio con panel móvil extensible de dimensiones mínimas 2000x1200 mm y máximas de 2000x1900 mm, con vidrio en la parte fija de 5+5 templado y en la parte móvil de 6 mm.

Resultados de los ensayos:

- Ensayo de seguridad:
Clasificación – 1,6KN/m - CUMPLE.
- Ensayo de impacto dinámico por cuerpo blando:
Clasificación - Impacto de cuerpo blando – 600 J - CUMPLE.
- Ensayo de resistencia al viento:
Clasificación – CLASE 6 – $480 \text{ N/m}^2 = 101,61 \text{ Km/h}$.





Certificados

Nuestros productos están sometidos a estrictos controles, ensayos y pruebas.

Trabajamos para que Acristalia sea sinónimo de seguridad y confianza.

Puedes encontrar la documentación que necesitas en www.acristalia.com

Nosotros sí te lo contamos, isaber es ganar!



Por último, para más información sobre estos ensayos, puede acudir al apartado 'Documentación' de nuestra página web acristalia.com.

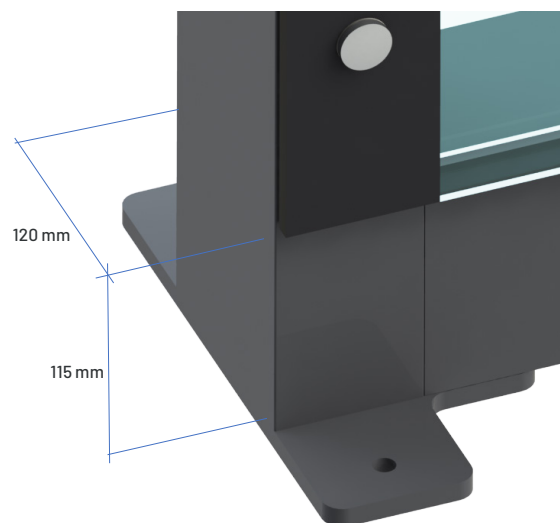
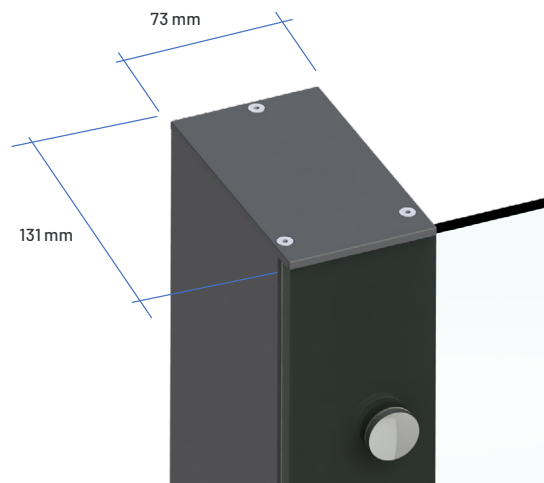
Posibilidades de instalación

Medidas máximas y posibles configuraciones

Bajo este epígrafe hacemos referencia a la amplia y flexible gama de posibilidades de adaptación de nuestro sistema de paraviento extensible Ascendo.

Incluimos también en este apartado la opción de paraviento fijo, que incluye dos modelos con una única diferencia estética en el vidrio.

Medidas del poste y cajón

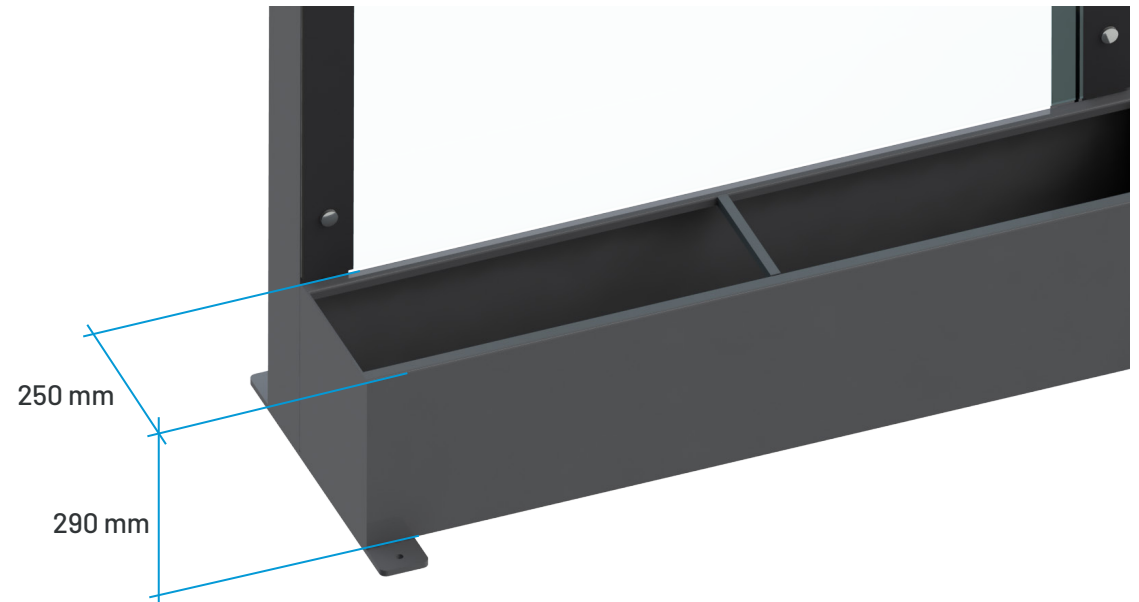


Medidas del macetero

Como opción complementaria, ofrecemos este práctico macetero que va acorde con el conjunto y encaja visualmente con la estética elegida.

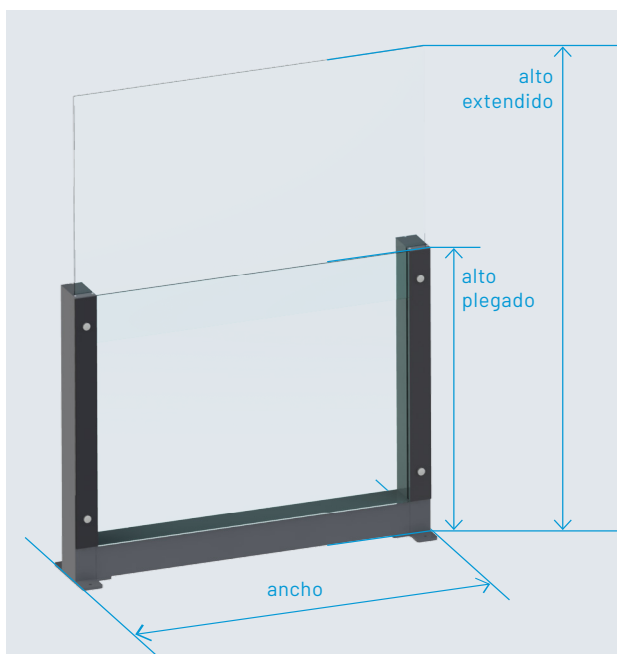
Las medidas tanto de fondo como de altura están predefinidas, siendo únicamente la anchura la única medida que cambia, que siempre será la misma que la anchura seleccionada del paraviento elegido.

Alto macetero	Fondo macetero	Ancho macetero
290 mm	250 mm	según medida del paraviento



Medidas del paraviento

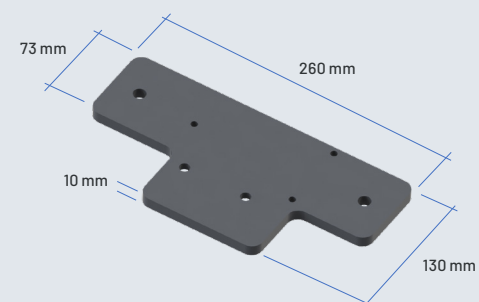
a. Paraviento con base fijada al suelo



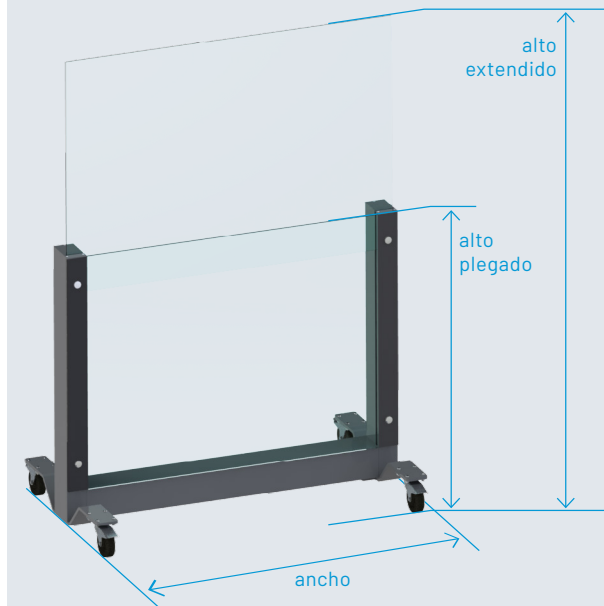
Alturas	
ALTO PLEGADO	ALTO EXTENDIDO
1000	1700
1100	1800
1200	1900

La anchura es variable	
ANCHO MÍNIMO	ANCHO MÁXIMO
1000	2000
1000	2000
1000	2000

Medidas de la base de anclaje al suelo



b. Paraviento con ruedas

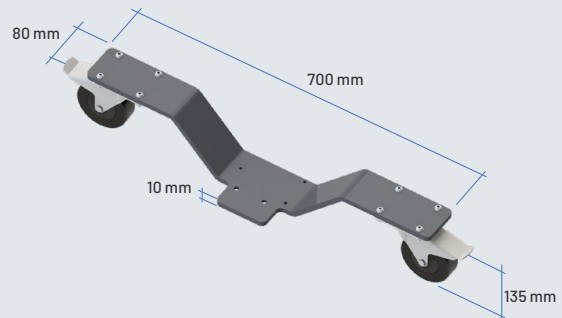


The diagram shows a wind deflector with a glass panel and a metal frame on wheels. It includes dimension lines for 'alto extendido' (extended height), 'alto plegado' (folded height), and 'ancho' (width).

Alturas	
ALTO PLEGADO	ALTO EXTENDIDO
1000	1700
1100	1800
1200	1900

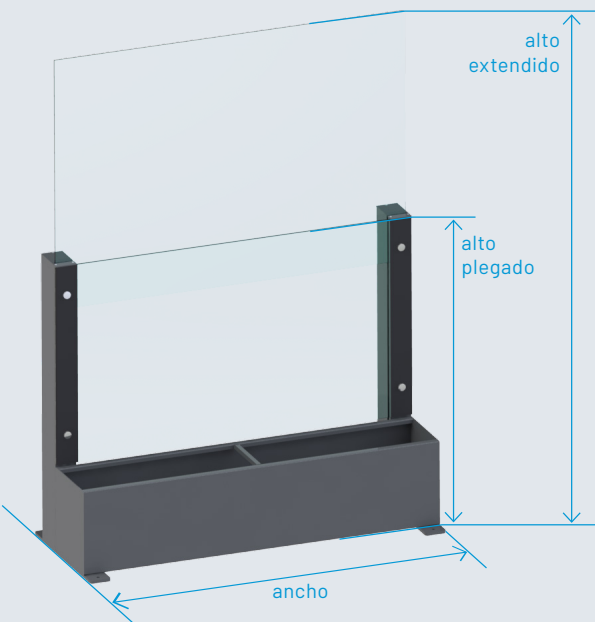
La anchura es variable	
ANCHO MÍNIMO	ANCHO MÁXIMO
1000	2000
1000	2000
1000	2000

Medidas de la base con ruedas



The diagram shows the base of the wind deflector with wheels. It includes dimension lines for 80 mm, 700 mm, 10 mm, and 135 mm.

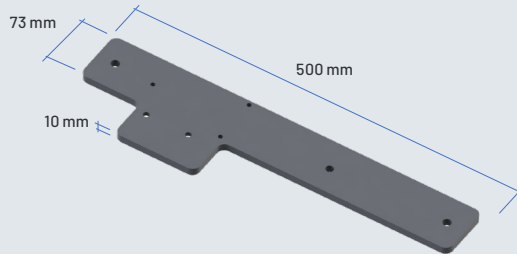
c. Paraviento con base fijada al suelo y macetero



Alturas	
ALTO PLEGADO	ALTO EXTENDIDO
1000	1700
1100	1800
1200	1900

La anchura es variable	
ANCHO MÍNIMO	ANCHO MÁXIMO
1000	2000
1000	2000
1000	2000

Medidas de la base fija para macetero



d. Paraviento con macetero y ruedas

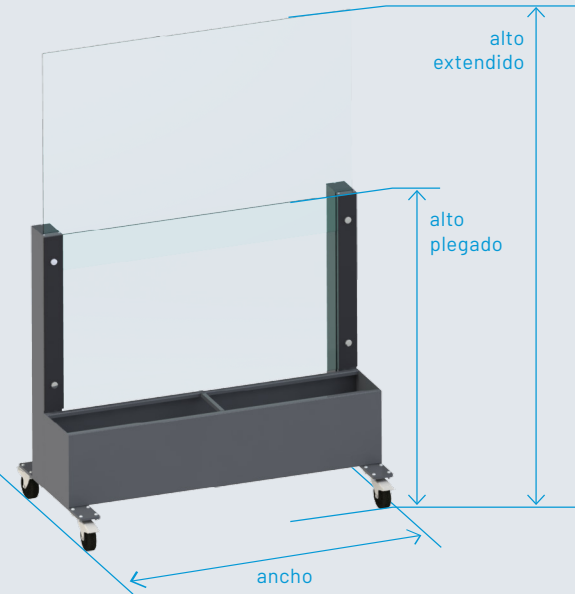


Diagram illustrating the dimensions of a paravento with a planter and wheels. The diagram shows the height of the paravento in its extended state (alto extendido) and its height when folded (alto plegado). The width is labeled as ancho.

Alturas	
ALTO PLEGADO	ALTO EXTENDIDO
1000	1600
1100	1800
1200	1900

La anchura es variable	
ANCHO MÍNIMO	ANCHO MÁXIMO
1000	2000
1000	2000
1000	2000

Medidas de la base con ruedas para macetero

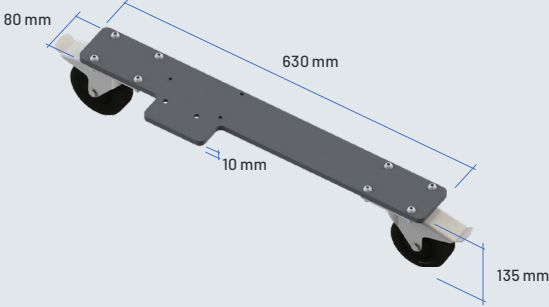


Diagram illustrating the dimensions of the base with wheels for the planter. The dimensions shown are 80 mm, 630 mm, 10 mm, and 135 mm.

Características técnicas

Soluciones integradas

A continuación, destacamos las características técnicas que hacen que **la funcionalidad y estética de este sistema se adapten a las necesidades de uso final.**

Especificaciones técnicas

Vidrio

El vidrio fijo va anclado a los perfiles mecánicamente.

El vidrio móvil tiene un sistema de anclaje que queda oculto dentro de los perfiles.

Configuración parte fija (dos opciones posibles):

- Vidrio de seguridad templado de 8 mm.
- Vidrio de seguridad templado laminado de 5+5 mm.

Configuración parte móvil:

- Vidrio de seguridad templado de 6 mm.

Perfiles

Perfiles de aleación de aluminio 6063-T5.

Peanas ancladas al suelo con taladro de 11 mm para su fijación.

Acabados:

- Blanco Acristalia (equivalente a 9016 mate)
- RAL
- Madera
- Anodizado (bajo consulta)
- Otros (consultar)

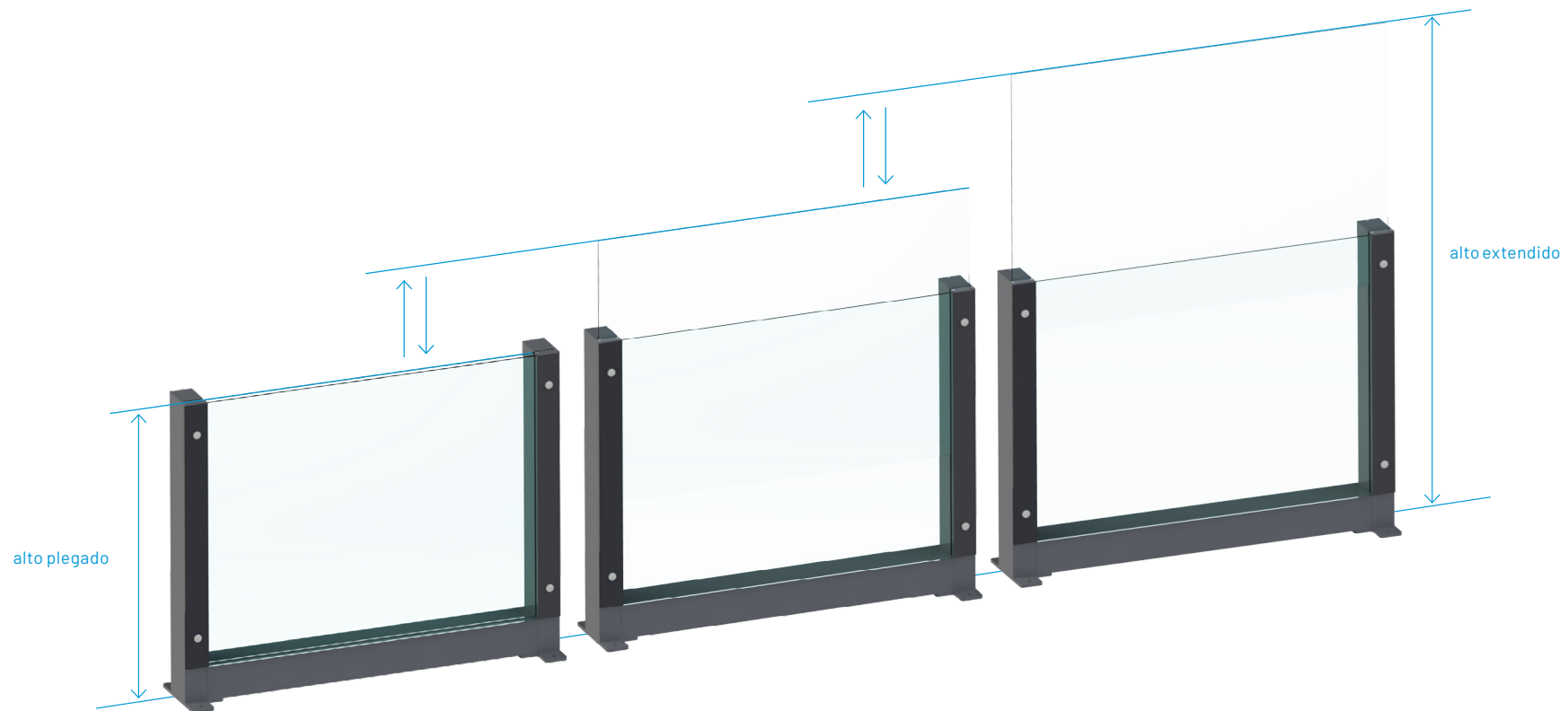
Otras características mencionables:

- La parte móvil no posee ningún tipo de perfilera que interfiera en la visión.
- No requiere de ningún mantenimiento especial.
- El sistema de transmisión permite mover el vidrio desde cualquier punto de este, centro o extremo, sin que se vea afectado su funcionamiento.
- El posible desnivel del suelo no afectará al funcionamiento.

Sistema ajustable a la altura exigida.

Altura regulable

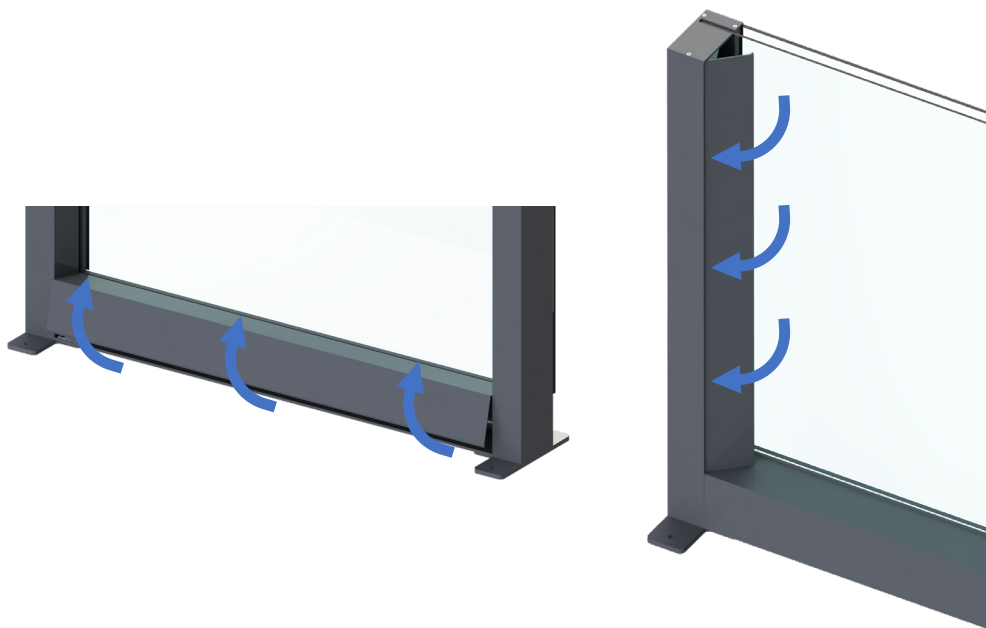
El sistema de elevación permite que el vidrio se pueda mantener **a la altura que se desee en todo su recorrido**, desde la altura mínima hasta la altura máxima.



Sistema adaptable a la necesidad requerida.

Perfiles verticales y cajón, registrables.

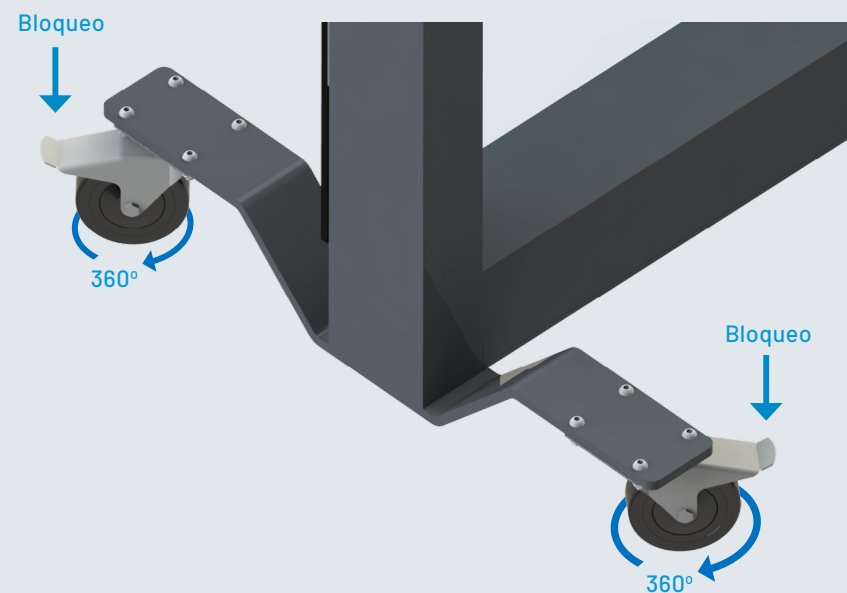
Con la finalidad de facilitar el trabajo en caso de que se tuviera que acceder al interior del mecanismo del paraviento, hemos diseñado la perfilera de modo que sea cómodamente accesible.



Sistema de ruedas

Para **facilitar** aún más el **movimiento** del paraviento con ruedas, éstas giran **360°**.

Además, incorporan **pedal de bloqueo** para frenar y ubicar el sistema donde sea necesario.

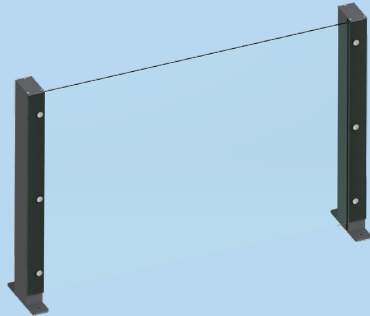


Serie **Fixendo**

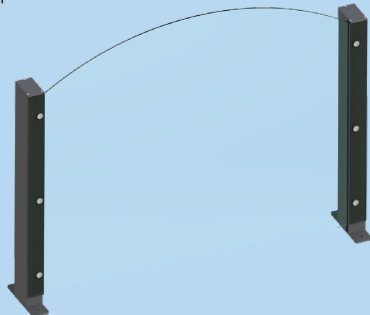
Paraviento **fijo**

Una vez presentadas las características del paraviento extensible Ascendo, presentamos **la versión sin panel ascendente, la serie Fixendo**, con sus dos opciones disponibles (vidrio recto o vidrio curvo), junto a sus configuraciones posibles con las que adaptarse a las necesidades requeridas.

Vidrio recto:

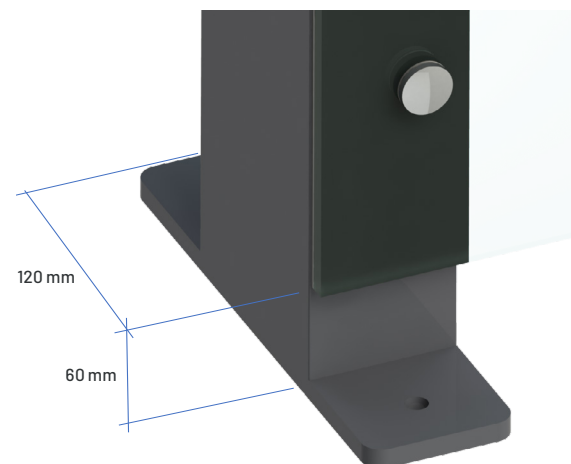
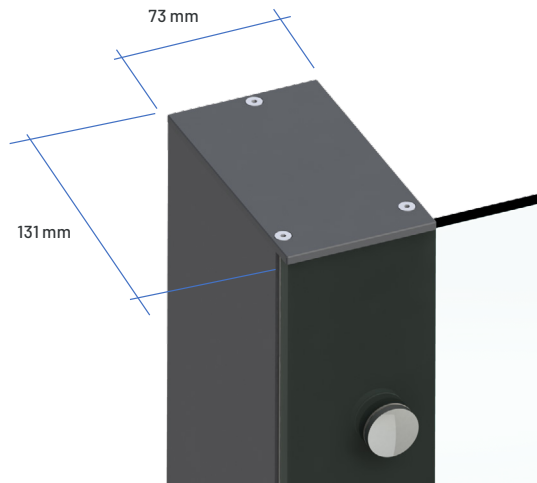


Vidrio arco medio punto:



Medidas generales

a. Poste



Especificaciones técnicas

Vidrio

El vidrio va anclado a los perfiles mecánicamente.

Configuraciones:

- Vidrio de seguridad templado de 8 mm.
- Vidrio de seguridad templado laminado de 5+5 mm (uso como barandilla).

Opciones:

- Vidrio recto
- Vidrio arco medio punto

Perfiles

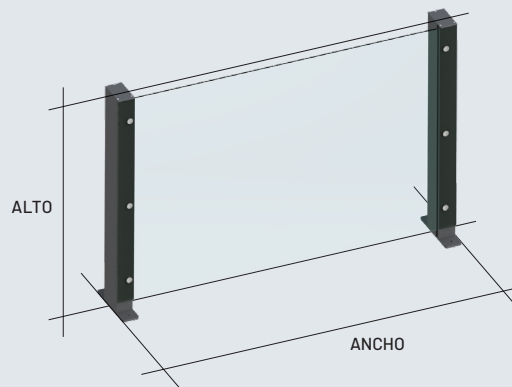
Perfiles de aleación de aluminio 6063-T5

Peanas ancladas al suelo con taladro de 11 mm para su fijación.

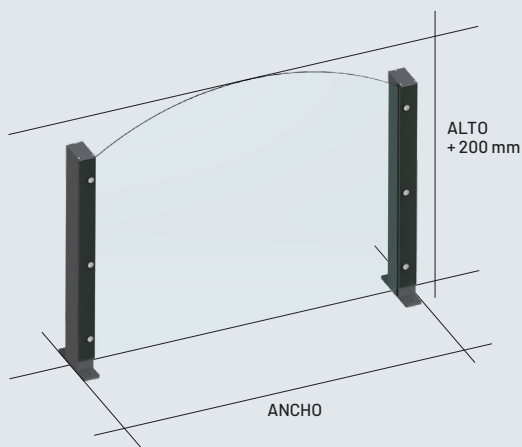
Acabados:

- Blanco Acristalia (equivalente a 9016 mate)
- RAL
- Madera
- Anodizado (bajo consulta)
- Otros (consultar)

Alto máximo	Ancho máximo
Hasta 1600 mm	Hasta 2000 mm

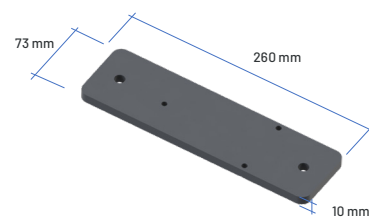
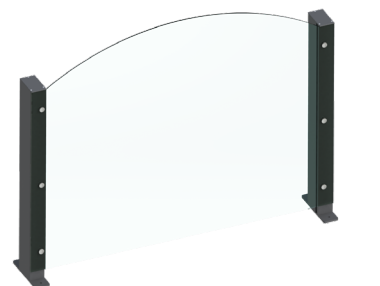
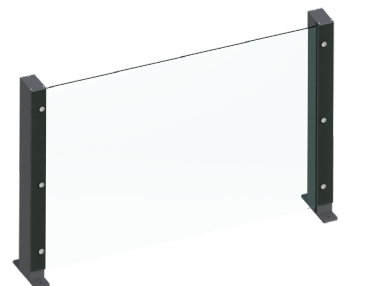


En el caso del paraviento con vidrio con arco de medio punto, se añadirán al cálculo de la altura total los 200 mm de la curva sobresaliente.

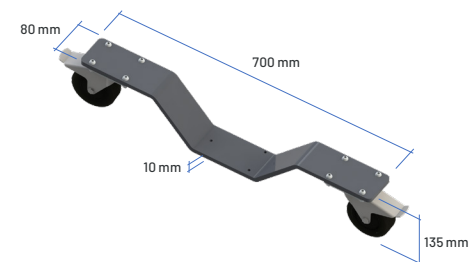
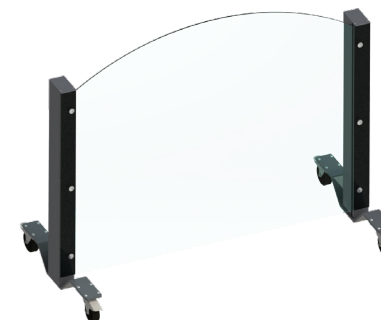
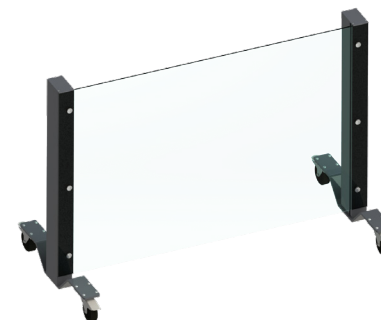


Opciones de configuración

a. Con la base anclada al suelo

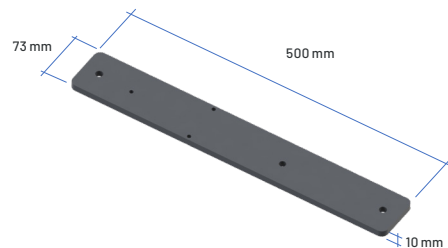
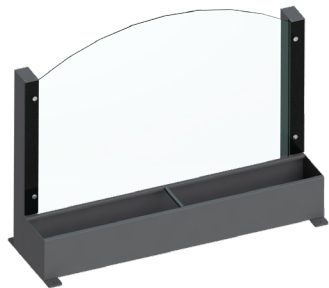


b. Base con ruedas

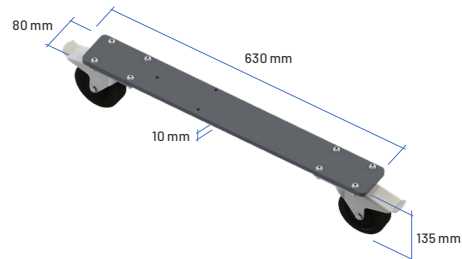
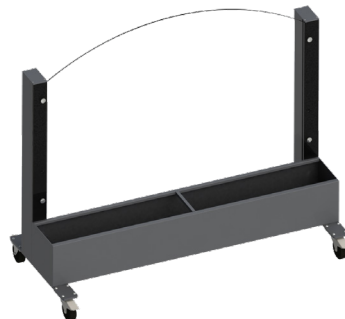


Opciones de configuración

a. Con la base anclada al suelo y macetero



d. Base con macetero y ruedas





Ahora
te toca
a tí...

¡Háblanos
de tu
proyecto!

acristalia.com
t. 952 198 752

