



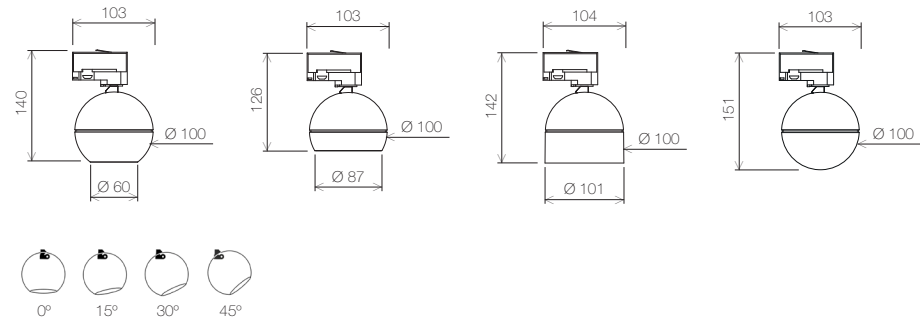
Descripción / Description:

Downlight esférico de carril modelo ALLIUM SERIES 3 de la marca LUXES. Tiene 350 grados de rotación libre y se puede ajustar a un máximo de 45 grados para iluminación oblicua. Cuerpo fabricado en inyección de aluminio acabado blanco/negro, con cuatro modelos de aros decorativos. Led COB, con temperaturas de color 2700K, 3000K, 4000K, Dim to Warm y Tunable White, con CRI de 90. Equipo ON/OFF, Dali o TRIAC, incluye driver. Grado de protección IP40. Clase de aislamiento I. Horas de vida: 50000 L90 B10. Compatible con tres tipos de carcasas reflectoras o difusor opal.

Downlight esférico de carril modelo ALLIUM SERIES 3 de la marca LUXES. Tiene 350 grados de rotación libre y se puede ajustar a un máximo de 45 grados para iluminación oblicua. Cuerpo fabricado en inyección de aluminio acabado blanco/negro, con cuatro modelos de aros decorativos. Led COB, con temperaturas de color 2700K, 3000K, 4000K, Dim to Warm and Tunable White, con CRI de 90. Equipo ON/OFF, Dali o TRIAC, incluye driver. Grado de protección IP40. Clase de aislamiento I. Horas de vida: 50000 L90 B10. Compatible con tres tipos de carcasas reflectoras o difusor opal.

Dimensiones y peso / Dimensions & weight:

Ø 100mm 559 g



Accesorios Óptica / Optic Accessories:



Familia	Instalación	Potencia / Lúmenes	Regulación	Óptica	Voltaje	Kelvin	IRC	IP	Reflector	Accesorios Óptica	Acabados	
Family	Installation	Power / Lumens	Regulation	Optic	Voltage	Kelvin	CRI	IP	Reflector	Optic Accessories	Finishes	
AS3	3 Track Trifásico Three-Phase Track	06F6 6W / 660lm 09I9 9W / 990lm	O ON/OFF	10 10°	R 200-240 VAC	27 2700K	E 90	40 40	2 1/2 Esfera facetado	N Aro negro Black ring	B Blanco Mate Matte white	
			D DALI	15 15°	30 3000K	1 1/2 Esfera facetado			M Aro espejo Mirror ring			N Negro mate Black Matt
			T TRIAC	24 24°	40 4000K	1 Cilindro facetado			B Aro Blanco White ring			L Aro dorado Golden ring
				36 36°	T4 Dim to Warm	Faceted cylinder						
	60 60°	T5 2700-5000K Tunable White		4 1/4 Esfera facetado	0 Sin accesorio No accessories							
				1F 150°				0 Sin reflector No reflector	0 Opal Opal			

Ejemplo de codificación / Coding example:

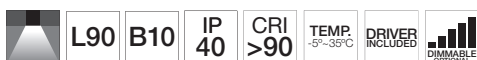
AS3 3 06F6 0 10 R 27 E 40 2 N B

Materiales / Materials:

Cuerpo de aluminio inyectado.
Pintura electrostática en polvo.
Difusor de policarbonato.

Die cast aluminum body.
Electrostatic powder paint.
Polycarbonate diffuser.

Características técnicas / Technical features:



Certificados / Quality certificates:



Aplicaciones / Applications:



Datos fotométricos / Photometrical data:

