



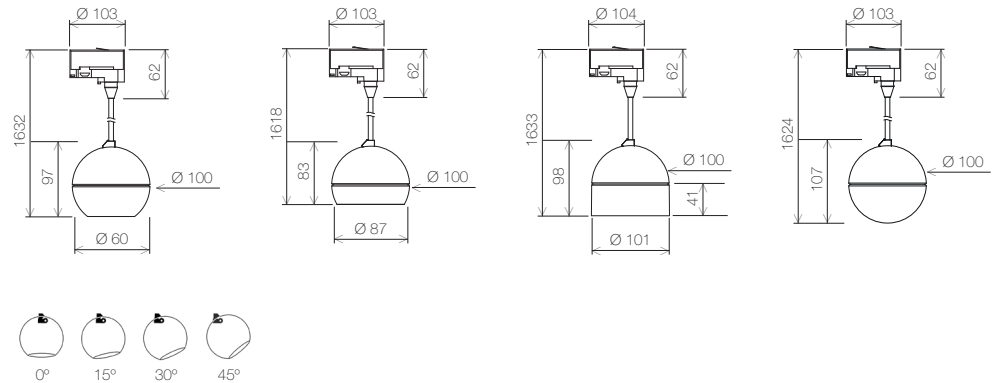
Descripción / Description:

Downlight esférico suspendido de carril modelo ALLIUM SERIES 4 de la marca LUXES. Tiene 350 grados de rotación libre y se puede ajustar a un máximo de 45 grados para iluminación oblicua. Cuerpo fabricado en inyección de aluminio acabado blanco/negro, con cuatro modelos de aros decorativos. Led COB, con temperaturas de color 2700K, 3000K, 4000K, Dim to Warm y Tunable White, con CRI de 90. Equipo ON/OFF, Dali o TRIAC, incluye driver. Grado de protección IP40. Clase de aislamiento I. Horas de vida: 50000 L90 B10. Compatible con tres tipos de carcasas reflectoras o difusor opal.

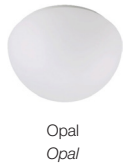
Spherical suspended track downlight model ALLIUM SERIES 4 of LUXES brand. It has 350 degrees of free rotation and can be adjusted to a maximum of 45 degrees for oblique lighting. Body made of aluminum injection white/black finish, with four models of decorative rings. Led COB, with color temperatures 2700K, 3000K, 4000K, Dim to Warm and Tunable White, with CRI of 90. ON/OFF equipment, Dali or TRIAC, including driver. Degree of protection IP40. Insulation class I. Life hours: 50000 L90 B10. Compatible with three types of reflector housings or opal diffuser.

Dimensiones y peso / Dimensions & weight:

Ø 100mm 640 g



Accesorios Óptica / Optic Accessories:



Familia	Instalación	Potencia / Lúmenes	Regulación	Óptica	Voltaje	Kelvin	IRC	IP	Reflector	Accesorios Óptica	Acabados
Family	Installation	Power / Lumens	Regulation	Optic	Voltage	Kelvin	CRI	IP	Reflector	Optic Accessories	Finishes
AS4	4 Susp. Track Trifásico Susp. Three-Phase Track	06F6 6W / 660lm	0 ON/OFF	10 10°	R 200~240 VAC	27 2700K	E 90	40 40	2 1/2 Esfera facetado 1/2 Faceted sphere	N Aro negro Black ring	B Blanco Mate Matte white
		09I9 9W / 990lm	D DALI	15 15°		30 3000K					
			T TRIAC	24 24°		40 4000K			1 Cilindro facetado Faceted cylinder	M Aro espejo Mirror ring	
				36 36°		T4 Dim to Warm				B Aro Blanco White ring	
				60 60°		T5 2700~5000K Tunable White				L Aro dorado Golden ring	
									4 1/4 Esfera facetado 1/4 Faceted sphere	0 Sin accesorio No accessories	
									0 Sin reflector No reflector	0 Opal Opal	

Ejemplo de codificación / Coding example:

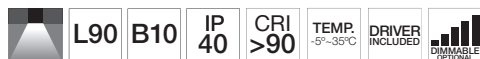
AS4 4 06F6 0 10 R 27 E 40 2 N B

Materiales / Materials:

Cuerpo de aluminio inyectado.
Pintura electrostática en polvo.
Difusor de policarbonato.

Die cast aluminum body.
Electrostatic powder paint.
Polycarbonate diffuser.

Características técnicas / Technical features:



Certificados / Quality certificates:



Aplicaciones / Applications:



Datos fotométricos / Photometrical data:

