

Descripción / Description:

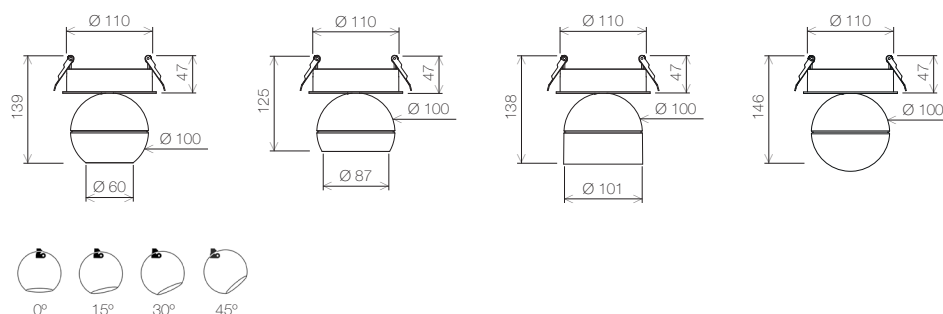


Downlight esférico empotrable modelo ALLIUM SERIES E de la marca LUXES. Tiene 350 grados de rotación libre y se puede ajustar a un máximo de 45 grados para iluminación oblicua. Cuerpo fabricado en inyección de aluminio acabado blanco/negro, con cuatro modelos de aros decorativos. Led COB, con temperaturas de color 2700K, 3000K, 4000K, Dim to Warm y Tunable White, con CRI de 90. Equipo ON/OFF, Dali, o TRIAC, incluye driver. Grado de protección IP40. Clase de aislamiento I. Horas de vida: 50000 L90 B10. Compatible con tres tipos de carcasas reflectoras o difusor opal.

Recessed spherical downlight model ALLIUM SERIES E of LUXES brand. It has 350 degrees of free rotation and can be adjusted to a maximum of 45 degrees for oblique lighting. Body made of aluminum injection white/black finish, with four models of decorative rings. COB LED, with color temperatures 2700K, 3000K, 4000K, Dim to Warm and Tunable White, with CRI of 90. ON/OFF, Dali or TRIAC, including driver. Degree of protection IP40. Insulation class I. Life hours: 50000 L90 B10. Compatible with three types of reflector housings or opal diffuser.

Dimensiones y peso / Dimensions & weight:

Ø 100mm 714 g



Accesorios Óptica / Optic Accessories:



| Familia Family | Instalación Installation | Potencia / Lúmenes Power / Lumens | Regulación Regulation | Óptica Optic | Voltaje Voltage | Kelvin Kelvin | IRC CRI | IP | Reflector Reflector | Accesorios Óptica Optic Accessories | Acabados Finishes |
|-------------------|-----------------------------|--------------------------------------|--------------------------|--------------------------------------|--------------------|--|------------|-------|---|--|------------------------------|
| ASE | E Empotrable Recessed | 06F6 6W / 660lm | O ON/OFF | 10 10° | R 200-240 VAC | 27 2700K | E 90 | 40 40 | 2 1/2 Esfera facetado 1/2 Faceted sphere | N Aro negro Black ring | B Blanco Mate Matte white |
| | | 09I9 9W / 990lm | D DALI T TRIAC | 15 15° 24 24° 36 36° 60 60° | | 30 3000K 40 4000K T4 Dim to Warm T5 2700-5000K Tunable White | | | 1 Cilindro facetado Faceted cylinder | M Aro espejo Mirror ring B Aro Blanco White ring L Aro dorado Golden ring | N Negro mate Black Matt |
| | | | | 1F 150° | | | | | 4 1/4 Esfera facetado 1/4 Faceted sphere | Ø Sin accesorio No accessories | |
| | | | | | | | | | Ø Sin reflector No reflector | Ø Opal Opal | |

Ejemplo de codificación / Coding example:

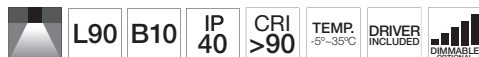
ASE E 06F6 O 10 R 27 E 40 2 N B

Materiales / Materials:

Cuerpo de aluminio inyectado.
Pintura electrostática en polvo.
Difusor de policarbonato.

Die cast aluminum body.
Electrostatic powder paint.
Polycarbonate diffuser.

Características técnicas / Technical features:



Certificados / Quality certificates:



Aplicaciones / Applications:



Datos fotométricos / Photometrical data:

