

HÄFELE

Lighting

Descúbrelo
en la web:



Increíblemente
minimalista.

OneCable: para una iluminación flexible del espacio.



OneCable.

El sistema de
iluminación minimalista.





El sistema de iluminación OneCable 24 V ofrece una gran cantidad de opciones versátiles para la iluminación de muebles y habitaciones.

Gracias a sus sencillas características de instalación, puede adaptarse fácilmente a ambientes individuales.

Disponible en blanco o negro, **OneCable** puede utilizarse como elemento de impacto en el diseño de su habitación.

OneCable. El sistema de iluminación sencillo.

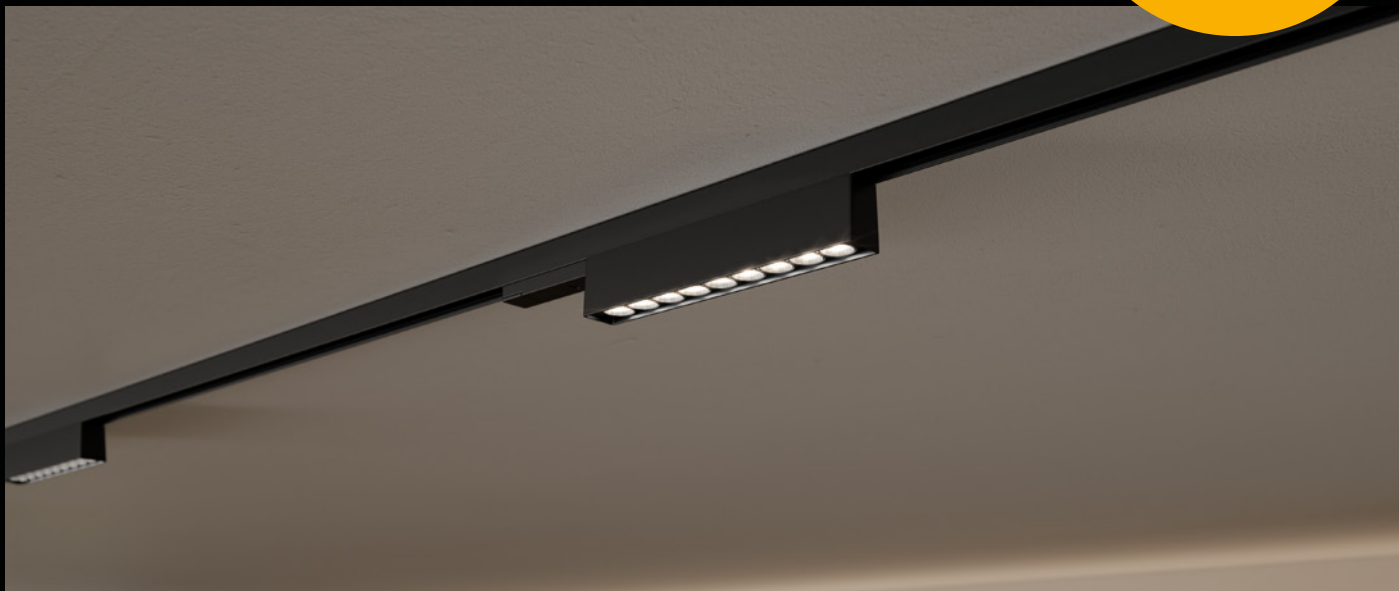


Una toma convencional de 230 V es todo lo que necesitas para aprovechar las opciones flexibles que ofrece OneCable. Esta toma puede colocarse detrás de un mueble o montarse en cualquier lugar de la pared.



Con el perfil OneCable y los conectores de esquina asociados, ahora puedes especificar cómo se dirige la alimentación a cada uno de los puntos de iluminación de la habitación. Un cable plano fácil de doblar se inserta en el perfil como fuente de alimentación.

La solución ideal
para reformas y
rehabilitaciones



A continuación, puedes insertar y bloquear la luz OneCable necesaria en la posición que desees; no hay "camino equivocado", ya que el soporte de la luz OneCable está protegido contra la inversión de polaridad.



Gracias a la tecnología Connect Mesh integrada, todas las luces OneCable pueden configurarse cómodamente y controlarse individualmente mediante los componentes de control Connect de Háfele ya conocidos (app, interruptor de pared, mando a distancia, etc.).

OneCable. El sistema de iluminación universal.

Nuestros espacios vitales y de trabajo son diversos y, sin embargo, todos tienen algo en común: cada habitación necesita una iluminación específica, en el lugar y el momento adecuados. OneCable lo hace posible.



Luz en las islas de cocina y superficies de trabajo abiertas en la cocina.



Luz sobre la mesa del comedor, sobre las zonas de lectura o los puestos de trabajo en las zonas de ocio.



Efectos luminosos en muebles u objetos.



Luz lineal en techos y paredes.



Luz funcional en estanterías o vestidores

OneCable. El sistema de iluminación para el futuro.

El sistema de iluminación inteligente OneCable puede adaptarse fácilmente a cualquier situación de la habitación en cualquier momento.

A menudo basta con reposicionar una o varias luminarias (basta con desbloquearlas, retirarlas y volver a colocarlas en la nueva posición). El sistema se puede desmontar y reorganizar si necesitas hacer reformas o cambiar de sitio las cosas.

Una habitación. Una vida. OneCable es perfecto para afrontar los cambios.



Tu habitación para el bebé ...



... puede convertirse en la habitación de un niño ...



... luego en la habitación de un adolescente o incluso en una sala de ocio o, en su defecto, en una habitación de invitados.



OneCable. El sistema de iluminación versátil.



Foco Spot 4 TT giratoria y orientable con ángulos de refracción de 40° y 80° para iluminación acentuada en superficies y objetos.



Foco Spot 9 lineal con ángulos de refracción de 40° y 80° para una luz funcional en encimeras y superficies de trabajo.



Integración de la luz lineal mediante adaptador y difusor de tiras de luz LED para iluminación funcional o elementos de diseño en paredes o techos.

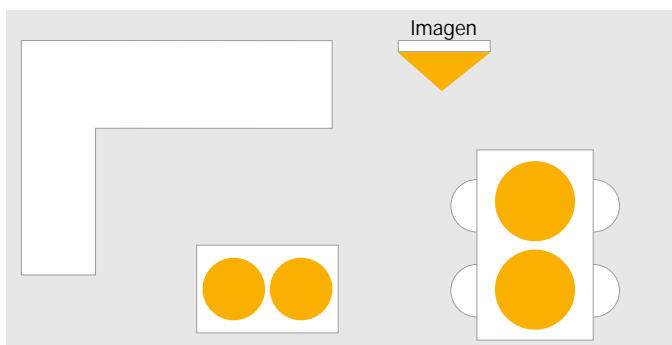


Lámpara colgante para iluminar las superficies de las mesas. **Wall washing** para efectos luminosos eficaces en paredes y mobiliario.

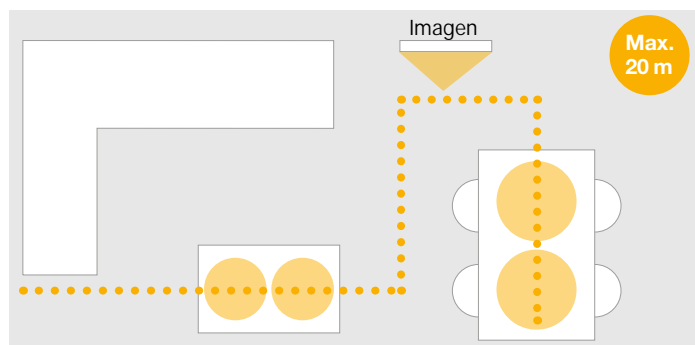
OneCable. Paso a paso.

Todos conocemos los problemas de planificación que plantean, por ejemplo, las luces instaladas permanentemente y las tomas de cable fijas en paredes y techos. Esto no solo limita las opciones de colocación, sino que también impide reaccionar con rapidez a los cambios en la habitación.

Cómo planificar e implantar OneCable.



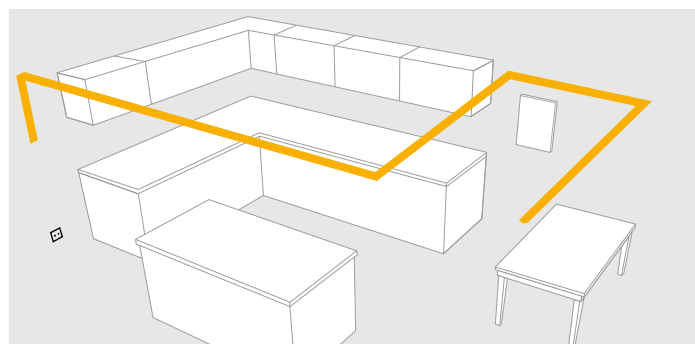
Planifica la iluminación que necesitas.



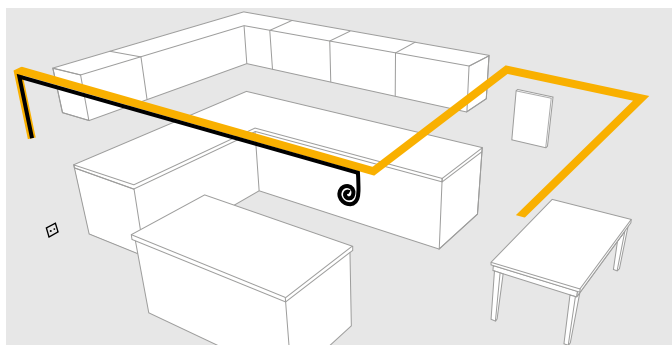
Planifica el recorrido del sistema de iluminación.



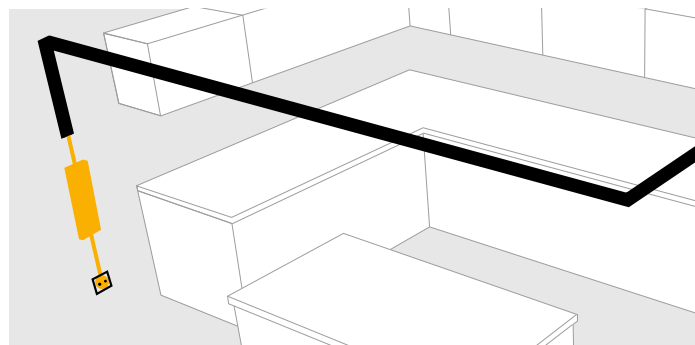
Decide el punto de partida de OneCable.



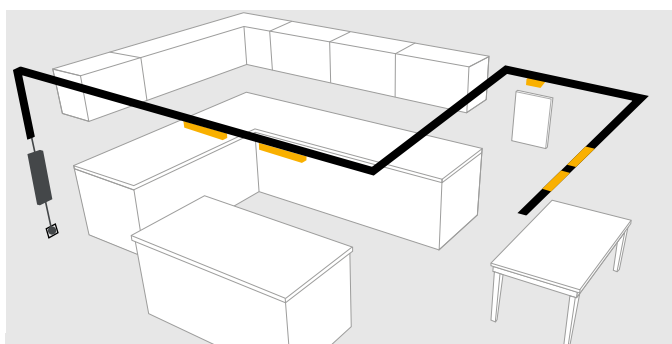
Perfiles y conectores de esquina.



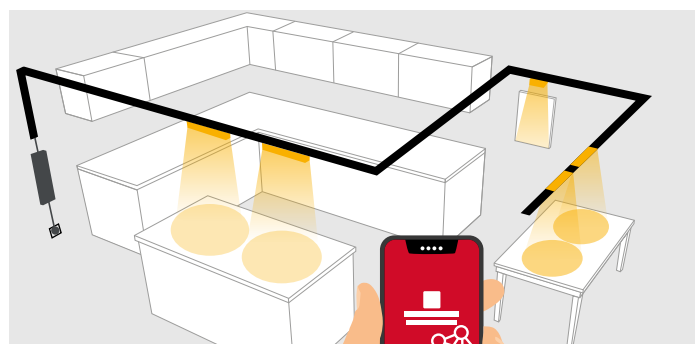
Inserta el cable plano en el perfil.



Conecta OneCable a la red eléctrica.



Coloca las luces.



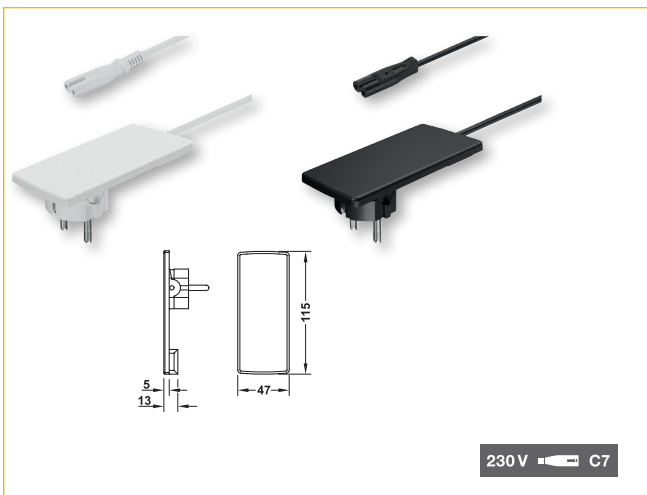
Configúralo con la APP

OneCable. Un práctico kit modular.

Con un sencillo sistema modular de componentes, es fácil desplegar la luz allí donde se necesite.

Alimentación

Cable de alimentación OneCable Häfele Lighting



Cable (toma de 230 V) con 2 longitudes de cable

- > Área de aplicación: Fuentes de alimentación Loox5 hasta 90 W

Nota

el enchufe requiere una toma Schuko.

El cable utilizado es de 2 polos con conector C7 y solo es adecuado para fuentes de alimentación de hasta 90 W

- > Suministro: 1 cable de alimentación

Longitud del cable mm	blanco	negro
300	833.68.314	833.68.313
500	833.68.316	833.68.315

Driver - transformador 24v OneCable Häfele Lighting



Driver (100 - 240 V) con conexión compatible global

- > Área de aplicación: Transformador 24V con sistema para Loox5 de 40 y 90W

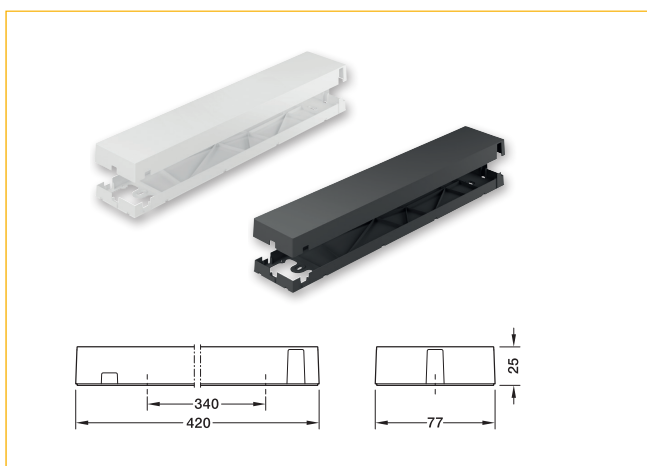
Nota

Extraplano de 16 mm. con factor de corrección de potencia y protección de sobrecarga.

- > Vida útil: > 50.000 hrs.
- > Suministro: 1 transformador

Salida	Potencia W	N ° de ref.
1 x conector hembra, Loox5 2 polos	40 W	833.95.010
24 V box-to-box	90 W	833.95.011

Carcasa de diseño OneCable Häfele Lighting



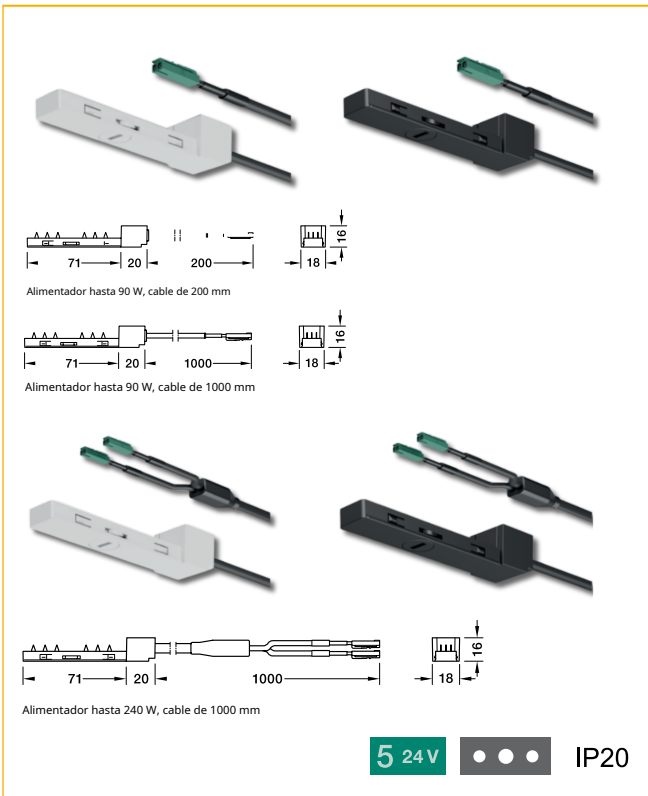
Carcasa de diseño para driver Loox 24V

- > Área de aplicación : Carcasa embellecedora para ocultar drivers/distribuidor
- > Adecuado para: Fuentes de alimentación Loox5 hasta 90W
- > Montaje: Para atornillar
- > Suministro: 1 cubierta

Color/superficie	N ° de ref.
blanco	833.68.310
negro	833.68.309

Alimentación

Alimentador (Feeder) Häfele Lighting



- > Área de aplicación : Alimentador para cable plano de perfil
- > Material: Plástico
- > Instalación: Presione la hoja de contacto en línea recta y sin inclinarla

Aviso
Puntas de contacto afiladas.
No tocar por riesgo de corte o lesión.

Nota
Capacidad de carga de hasta 90 W en total ó 2 x 120 W por cable externo, según la variante.

La posición de las luminarias permite garantizar el cumplimiento de la capacidad de carga máxima (120 W lejos del alimentador y 120 W cerca del alimentador).

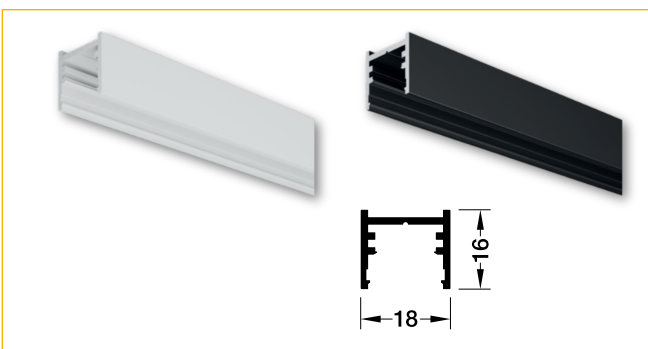
- > Suministro: 1 pieza (feeder)

Potencia nominal	Longitud del cable mm	Blanco	Negro
Con tapa final			
90	200	833.68.351	833.68.350
	1000	833.68.353	833.68.352
240	1000	833.68.355	833.68.354

Referencia de pedido
Solicite el controlador y el cable específicos del país por separado.

Perfiles y conectores

Perfil Häfele Lighting OneCable



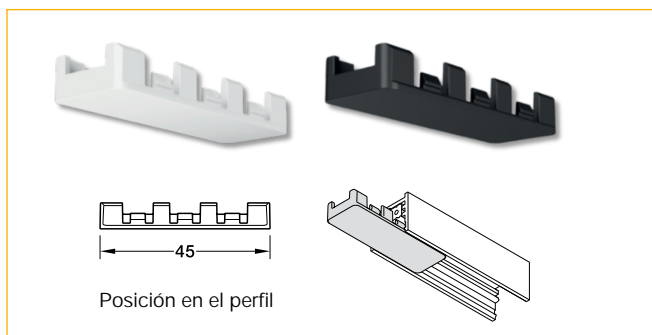
- > Área de aplicación: Soporte para el cable plano y para los focos
- > Acabado: Pintado
- > Material: Aluminio
- > Instalación: Para taladrar o atornillar
- > Montaje: Perfil pretaladrado; es posible que se requieran agujeros adicionales después del corte.
- > Suministro: 1 Perfil

Longitud mm	Ancho mm	Altura mm	Blanco	Negro
2500	18	16	833.68.304	833.68.303

Embalaje: 1 pieza

Perfiles y conectores

Conector de alineación Häfele Lighting OneCable

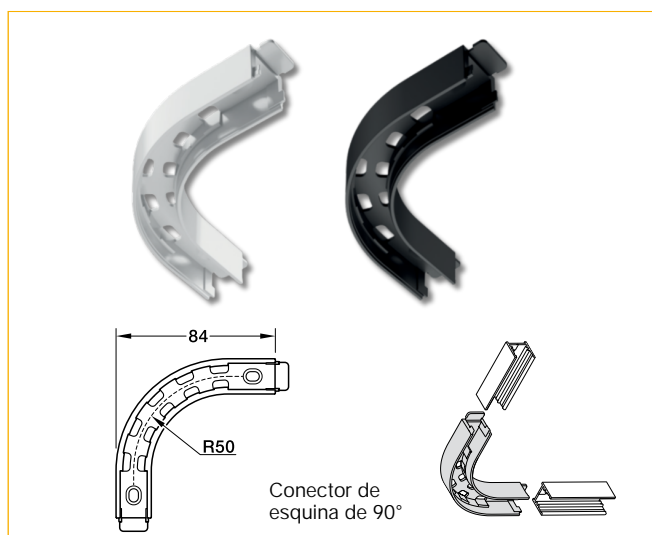


- > Área de aplicación: Como ayuda de instalación para alinear y conectar dos perfiles rectos o como estabilización permanente de la conexión (después de presionar el cable plano) o como dispositivo de fijación mecánica para focos montados verticalmente
- > Instalación: Ajuste a presión
- > Suministro: 2 conectores

Material	Color /acabado	N.º de ref .
Plástico	Blanco	833.68.357
	Negro	833.68.356

Embalaje: 2 piezas

Conector de esquina para perfil 90 ° horizontal Häfele Lighting OneCable



- > Área de aplicación: Conector de esquina de 90° en horizontal
- > Adecuado para: Perfil Häfele Lighting OneCable
- > Material: Aleación de zinc
- > Color/acabado: Pintado
- > Instalación: Para atornillar
- > Referencia de instalación: Se requieren 20 cm de cable para cada perfil de esquina
- > Suministro: 1 conector de esquina

	Blanco	Negro
Conector de esquina de 90° en un plano		
Conector de esquina	833.68.306	833.68.305

Embalaje: 1 pieza

Conector de esquina para perfil 90° para 2 alturas techo y pared Häfele Lighting OneCable



- > Área de aplicación: Conector de esquina de 90° para alturas (techo y pared)
- > Adecuado para: Perfil Häfele Lighting OneCable
- > Material: Aleación de zinc
- > Color/acabado: Pintado
- > Instalación: Para montaje en enchufe, para atornillar
- > Referencia de instalación: Se requieren 20 cm de cable para cada perfil de esquina
- > Suministro: 1 conector de esquina

	Blanco	Negro
Conector de esquina de 90° 2 alturas techo y pared		
Conector de esquina	833.68.308	833.68.307

Embalaje: 1 pieza

Cable de alimentación para perfil

Cable plano Häfele Lighting OneCable



- > Material: Goma
- > Ancho: 12 milímetros
- > Altura: 6 milímetros
- > Instalación: Para montaje a presión

Nota

Protección contra polaridad inversa:
Las conexiones para las luces y el adaptador de tira de luces LED están protegidas contra polaridad inversa gracias al diseño simétrico del cable plano (2 cables exteriores alrededor del cable central).
Esto permite posicionar las luces en ambos sentidos

Capacidad de potencia:

- > Con alimentador hasta 90 W:
De 20 W a 90 W dependiendo de la fuente de alimentación.
- > Con 2 alimentadores de 120 W:
La potencia total del sistema es de 240 W. Cada cable exterior del cable plano soporta una carga máx. de 120 W.
- > Longitud del sistema: Longitud máx. cable de 20 m.
- > Suministro: 1 cable plano

Longitud m	RAL 7042	Negro
Longitud		
5	833.68.341	833.68.301
10	833.68.342	833.68.302
100	833.68.344	833.68.343
Libre elección de longitud		
-	833.68.340	833.68.300

Embalaje: 1 pieza

Focos para cable plano OneCable

Foco Häfele Lighting Spot 9 Connect lineal



- > Regulable: Sí
- > Material carcasa: Plástico
- > Diseño: Disipador de calor de aluminio
- > Medidas: 176x23x31 mm. (Log.x anch. x alt.)
- > Número de LED: 9
- > Tiempo de vida: L80/B10 >50000 h
- > Reproducción de color (CRI): 90
- > Instalación: A presión con retenedor de seguridad
- > Montaje: Presione las puntas de contacto en línea recta y sin inclinarlas. Riesgo de lesión; puntas de contacto afiladas. Para el montaje vertical en pared, se debe poner un conector de alineación
- > Eficiencia energética: G
- > Suministro: 1 foco

Voltaje V	Temperatura de color K	Color de la luz	Flujo luminoso lm	Potencia	Eficacia luminosa lm/W	Ángulo de refracción	Blanco	Negro
24	2700-5000	Blanco cálido a blanco frío	1100-1220	16	68-76	40°	833.68.330	833.68.329
						80°	833.68.328	833.68.327

Embalaje: 1 pieza

Foco Häfele Lighting Spot 4 TT Connect



- > Regulable: Sí
- > Material carcasa: Plástico
- > Diseño: Disipador de calor de aluminio
- > Medidas: 39x39x39 mm. (Log.x anch. x alt.)
- > Número de LED: 4
- > Tiempo de vida: L80/B10 >50000 h
- > Reproducción de color (CRI): 90
- > Instalación: A presión con retenedor de seguridad
- > Montaje: Presione las puntas de contacto en línea recta y sin inclinarlas. Riesgo de lesión; puntas de contacto afiladas. Para el montaje vertical en pared, se debe poner un conector de alineación
- > Eficiencia energética: F
- > Suministro: 1 foco

Voltaje V	Temperatura de color K	Color de la luz	Flujo luminoso lm	Potencia	Eficacia luminosa lm/W	Ángulo de refracción	Blanco	Negro
24	2700-5000	Blanco cálido a blanco frío	450-500	5	90-100	40	833.68.326	833.68.325
						80	833.68.324	833.68.323

Embalaje: 1 pieza

Accesorios para tiras LED

Adaptador para tira de luz LED Häfele Lighting Connect



- > Área de aplicación: Para tira de luz LED Loox5 (multicolor, 3 pines, 24 V)
- > Regulable: Sí
- > Instalación: A presión con retenedor de seguridad
- > Montaje: Presione las puntas de contacto en línea recta y sin inclinarlas. Riesgo de lesión; puntas de contacto afiladas. Para el montaje vertical en pared, se debe poner un conector de alineación
- > Suministro: 1 Adaptador con colector de corriente

Tensión nominal V	Potencia nominal	Blanco	Negro
24	75	833.68.334	833.68.333

Embalaje: 1 pieza

Referencia de pedido

Solicite por separado la tira de luz LED de la gama de productos Loox5 (24 V, multiblanco, 3 pines, 8 mm).

Difusor Häfele Lighting OneCable, para adaptador para tira de luz LED



- > Material: Policarbonato
- > Adecuado para: Adaptador para tira de luz LED

Color/acabado del difusor	Permeabilidad a la luz	2500 mm	3000 mm
Transparente	≈ 90	833.68.335	833.68.336

Embalaje: 1 pieza

Maximizando el valor del espacio. Juntos.

Hafele Herrajes España S.L.
C/ Electrónica 33 - 35
28923 Alcorcón (Madrid)
info@hafele.es
www.hafele.es

