



# HAFELE

Maximizando  
el valor del espacio.  
Juntos

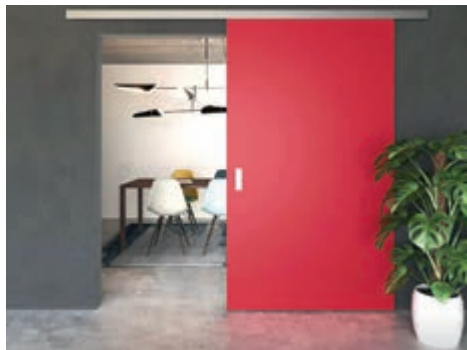


SLIDO.  
IDEAS EN MOVIMIENTO.

# ¿QUÉ QUIERES HACER?

La combinación más completa de experiencia y diseño: Slido by Häfele ofrece soluciones correderas técnicamente solventes para todas las áreas residenciales y comerciales. Ya sean puertas de interior, sistemas de tabiques móviles, soluciones para habitaciones o puertas para muebles, Slido es el sistema ideal para cada aplicación y pone en marcha tus ideas de diseño. Bajo el lema **MAXIMIZANDO EL VALOR DEL ESPACIO. JUNTOS**, nuestro objetivo es aplicar soluciones óptimas con nuestros clientes. Ahorro de espacio. Funcionalidad. Soluciones integrales.

**D Slido Door.** Soluciones correderas para puertas en residenciales.  
*A partir de la página 20*



**F Slido Furniture.** Soluciones correderas para muebles.  
*A partir de la página 4*



Más información sobre Slido

**R Slido Room.** Soluciones correderas para dividir espacios. *A partir de la página 32*



**W Slido Wall.** Soluciones correderas para sistemas de tabiques divisorios. *A partir de la página 36*

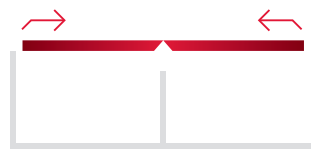


# SLIDO

# SLIDO FURNITURE.

## ESTILO EN MOVIMIENTO.

La creatividad no conoce fronteras técnicas: Por eso Slido Furniture tiene soluciones para todo tipo de movimiento de puertas correderas de muebles. Para facilitar al máximo la selección y producción, nuestras familias de productos le ofrecen la gama más amplia posible de soluciones de herrajes.

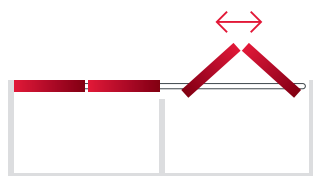


# FLUSH

**Sistemas coplanares.**

Slido F-Flush51

Slido F-Flush57



## FOLD Plegable.

Slido F-Fold61



## LINE Lineal.

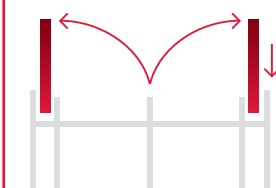
Slido F-Line16

Slido F-Line18

Slido F-Line21

Slido F-Line42

Slido F-Line44



## PARK Escamoteables.

Slido F-Park71

Slido F-Park72



# SLIDO FURNITURE

# SLIDO F-LINE21.

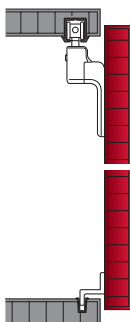
## DIVERSIDAD CONTENIDA.

El diseño perfeccionado los sistemas de deslizamiento y el carril hacen de Slido F-Line21 la solución perfecta para puertas correderas ligeras. Gracias al sistema de amortiguación integrado en la guía y oculto en el carril, así como a una amplia gama de opciones de diseño, Slido F-Line21 es el todoterreno para todas las aplicaciones, desde muebles frontales a frontales mixtos con puertas madera, cristal o aluminio. Gracias a la impresionante sencillez de montaje y a los pasos de instalación en la parte superior, Slido F-Line21 es el favorito para las soluciones de vivienda modernas.



### Slido F-Line21 A

- > Solución frontal integrada de alto rendimiento para muebles de 1 puerta.
- > Peso de la puerta hasta 20 kg



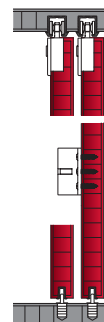
### Slido F-Line21 B

- > Solución mixta para 1 ó 2 puertas.
- > Carril guía debajo de la balda superior, guía o carril guía delante de la balda inferior.
- > Peso de puerta de 20 kg a 40 kg.

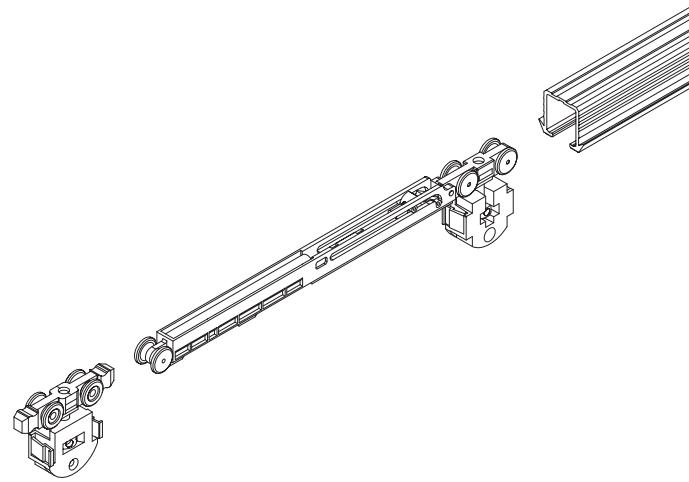


### Slido F-Line21 C

- > Solución frontal para muebles de 1 ó 2 puertas.
- > Peso de la puerta hasta 12 kg, 20 kg o 40 kg.

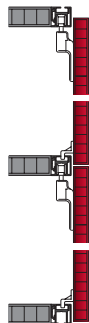


Más información **Slido F-Line21**



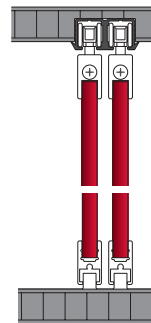
### Slido F-Line21 H

- > Solución frontal para puertas solapadas
- > Carril de rodadura delante de la balda superior, opcionalmente sirve de carril guía para las puertas de arriba
- > Peso de la puerta hasta 20 kg o 40 kg



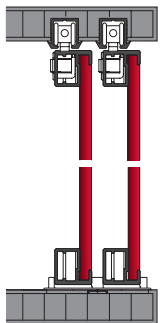
### Slido F-Line21 D

- > Sistema frontal para 1 ó 2 puertas de cristal
- > Peso de la puerta hasta 12 kg o 20 kg



### Slido F-Line21 F

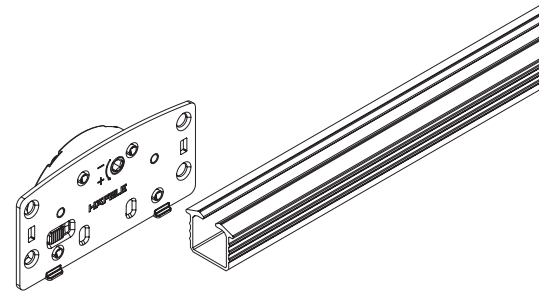
- > Solución frontal para 2 puertas con marco de aluminio
- > Peso de la puerta hasta 20 kg



# SLIDO F-LINE18.

## ESTABLE E INTELIGENTE.

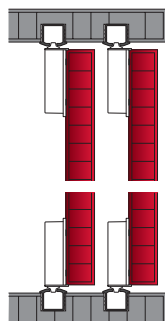
Para aplicaciones de peso medio y diseños exclusivos: Slido F-Line18 admite puertas a partir de un grosor de 16 mm y hasta 50 kg, que se cierran de forma suave y silenciosa gracias al mecanismo de cierre suave integrado. El herraje de deslizamiento inferior es adecuado para armarios con un zócalo estable. La construcción es tan resistente y manejable como fácil de instalar: las guías y los carriles guía pueden atornillarse o embutirse en el mueble.



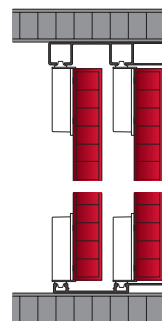
### Slido F-Line 18 50A

- > Herraje de puerta corredera frontal con deslizamiento inferior para muebles de 2 y 3 puertas
- > Peso de la puerta hasta 50 kg
- > Amortiguación integrada en el rail
- > Posibilidad de montaje en superficie o empotrado

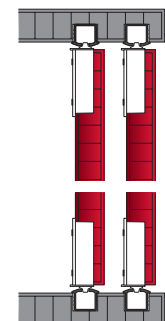
Montaje carril embutido.  
Sistema con montaje en superficie



Montaje en superficie



Montaje embutido

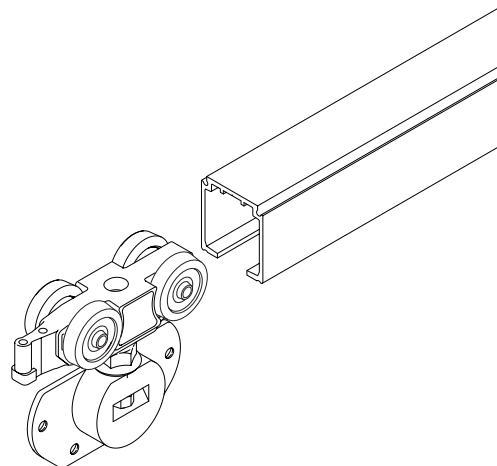


Más información **Slido F-Line18**

# SLIDO F-LINE16.

## AMORTIGUACIÓN EXCELENTE.

Slido F-Line16 permite que las puertas de gran peso se deslicen suavemente con un manejo ligero y sencillo, por ejemplo, para los huéspedes de un hotel. La amortiguación fluida del herraje absorbe los movimientos de puertas de 650 mm de ancho y hasta 80 kg de peso de forma especialmente suave y controlada. Además de la tecnología, el sistema ofrece otras opciones de diseño: Slido F-Line16 80A también está disponible en un elegante color negro. La gama puede completarse visualmente con una discreta tapa con clip.



### Slido F-Line16 80A

- > Herraje de puerta corredera frontal para 2, 3 y 4 puertas
- > Reducción del esfuerzo de apertura
- > Pesos de puerta hasta 80 kg
- > Construcción sencilla del mueble



### Slido F-Line16 80B

- > Herraje de puerta corredera en frentes mixtos para 2, 3 y 4 puertas
- > Reducción del esfuerzo de apertura
- > Pesos de puerta hasta 80 kg
- > Construcción sencilla del mueble

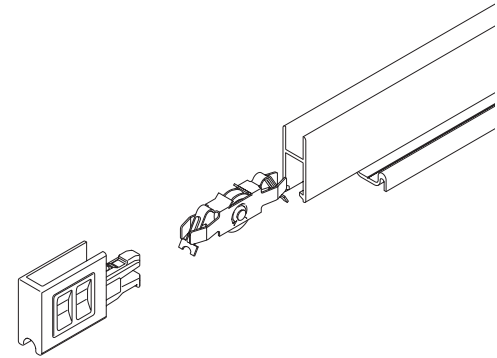


Más información **Slido F-Line16**

# SLIDO F-LINE 14.

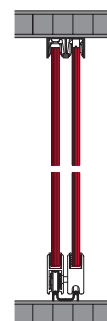
## EL CRISTAL Y SU COMODIDAD.

El Slido F-Line14 es especialmente fácil de instalar. Las piezas de rodadura están integradas en el perfil y se montan con un tirador. También se puede prescindir de la silicona. De este modo, las superficies de cristal permanecen visualmente limpias y libres para la presentación de los productos. Además, los cristales de 6 u 8 mm de grosor pueden desplazarse suavemente sobre el sistema de rodamientos. Se puede instalar un sistema de cierre Dialock o mecánico para un uso seguro, por ejemplo en vitrinas.



### Slido F-Line14 25A

- > Solución frontal de deslizamiento inferior para puertas de cristal de 1, 2 y 3 puertas
- > para espesores de vidrio de 6 y 8 mm
- > Opcional con solución de bloqueo con cerradura

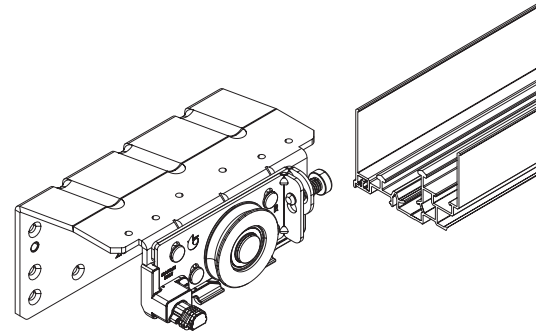


Más información **Slido F-Line14**

# SLIDO F-LINE44.

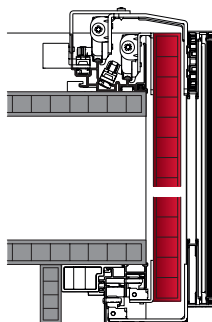
## SOFISTICACIÓN.

Un herraje frontal para puertas correderas de 19 a 40 mm de grosor y hasta 80 kg de peso. También es ideal para muebles de suelo a techo, y además es rápido de instalar: No se necesitan herramientas para instalar los carriles de rodadura y guía, ni para los amortiguadores ni para ajustar el solape de la puerta; las piezas guía se montan automáticamente. Por ello, Slido F-Line44 está a la vanguardia de la tecnología. Se puede combinar libremente con puertas de marco de aluminio.



### Slido F-Line44 80A

- > Montaje prácticamente sin herramientas
- > Adecuado para aplicaciones de suelo a techo
- > Montaje automático de las piezas
- > Activación automática del seguro
- > Todas las posiciones de cierre y apertura pueden amortiguarse
- > Fuerza de apertura reducida
- > Para puertas con marco de madera y aluminio



### Slido Furniture Marco de aluminio corte recto 90°

- > Disponible en plata y negro anodizado
- > Diseño reducido
- > Fácil de instalar gracias al adaptador deslizante
- > Disponible con perfiles de división para atornillar o encolar



Más información **Slido F-Line44**

# SLIDO F-LINE42.

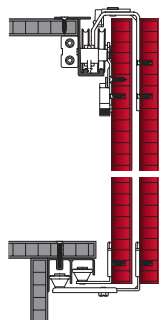
## DISEÑO DE VESTIDORES.

Slido F-Line42, con su completo sistema de construcción frontal modular y su tecnología de montaje rápido a medida, ofrece una libertad de diseño ilimitada para el armario, opcionalmente también con apertura E-Drive y Synchro.

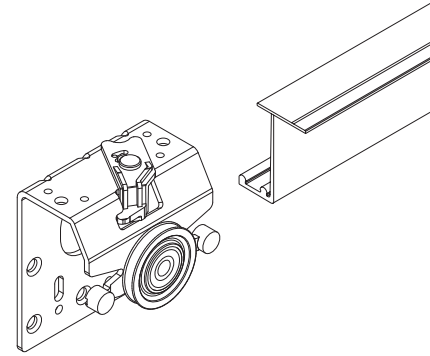


### Slido F-Line42 50A

- > Solución frontal de deslizamiento superior con guía de rodillos
- > Carril de rodadura delante del piso superior
- > Conjuntos para 2, 3 ó 4 puertas (4 puertas: opcionalmente con apertura sincronizada)
- > Peso de la puerta hasta 50 kg
- > Opcionalmente con E-Drive
- > Con ajuste de altura sencillo

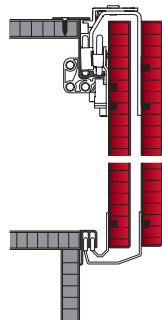


Más información **Slido F-Line42**



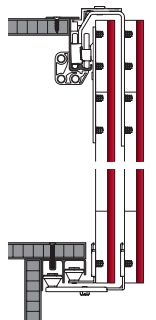
### Slido F-Line42 50B

- > Solución frontal de deslizamiento superior
- > Carril de rodadura delante del piso superior
- > Conjuntos para 2, 3 ó 4 puertas (4 puertas: opcionalmente con apertura sincronizada)
- > Peso de la puerta hasta 50 kg
- > Opcionalmente con E-Drive



### Slido F-Line42 50C

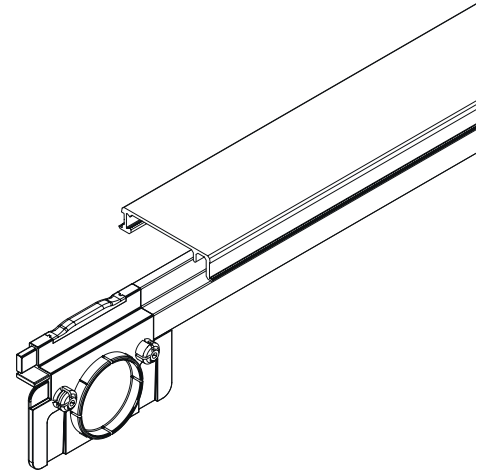
- > Solución frontal de rodadura superior para puertas de marco de aluminio
- > Carril de rodadura delante del piso superior
- > Conjuntos para 2, 3 ó 4 puertas (4 puertas: opcionalmente con apertura sincronizada)
- > Peso de la puerta hasta 50 kg
- > Opcionalmente con E-Drive



# SLIDO F-FLUSH57.

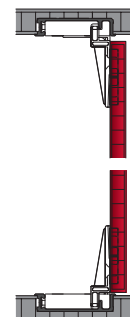
## SENCILLO Y BELLO.

Ya sea para un armario bajo, una estantería a media altura o un mueble alto de cocina, Slido F-Flush57 se ha desarrollado como una alternativa competitiva y sencilla allí donde una solución corredera coplanar sería muy costosa. Las puertas de sólo 8 mm de grosor forman un frente estético con aspecto enrasado. El sistema también impresiona por su rapidez de instalación.



### Slido F-Flush57 08A

- > Solución frontal de deslizamiento inferior para puertas coplanares
- > Juego para 2, 4 ó 6 puertas
- > Para puertas de 8-16 mm de grosor
- > Instalación rápida y sencilla
- > Cerradura opcional

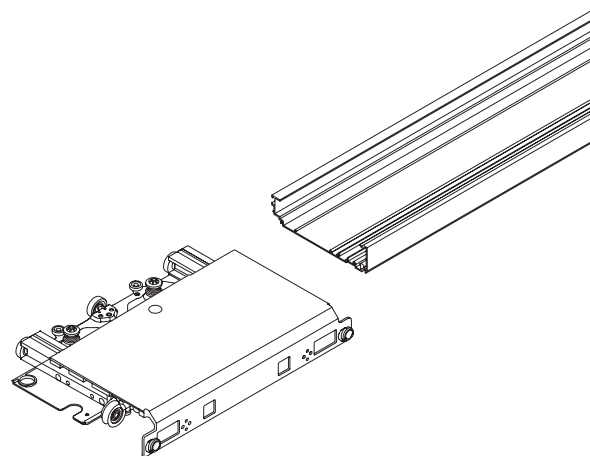


Más información **Slido F-Flush57**

# SLIDO F-FLUSH51.

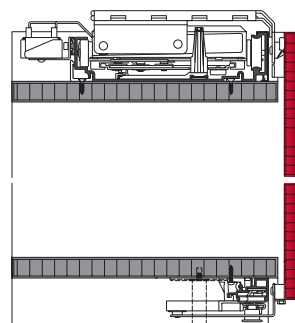
## ELEGANTE Y PRECISO.

Slido F-Flush51 es un sistema para instalar sobre una amplia gama de aplicaciones. El completo sistema con amortiguación integrada y un kit de construcción modular no deja nada que desear para los diseños coplanares, desde el bastidor de aluminio, el accionamiento eléctrico y los accesorios.



### Slido F-Flush51 60A

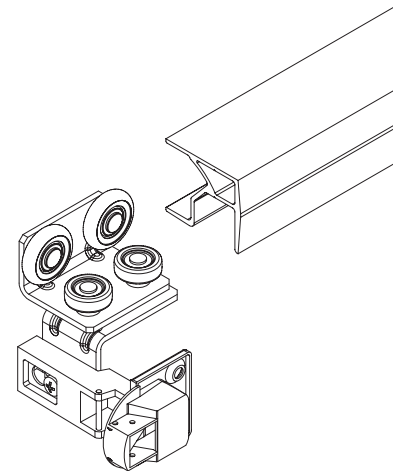
- > Solución frontal de rodadura superior para puertas coplanares
- > Carril de rodadura en el estante superior
- > Conjuntos para 1, 2 ó 3 puertas
- > Peso de la puerta hasta 40 kg o 60 kg
- > Opcionalmente con accionamiento eléctrico y sensor de movimiento para apertura y cierre sin contacto



# SLIDO F-FOLD 61.

## COMODIDAD COMPACTA.

Slido F-Fold61 pone acentos de diseño para un acceso óptimo al contenido del armario. El sistema de plegado es único en una amplia gama de aplicaciones, desde armarios hasta cocinas, con propiedades de deslizamiento estables, cómodas y sin guía de suelo.



### Slido F-Fold61 25A / 50A

- > Solución corredera plegable, para puertas de madera o aluminio sin guía de suelo
- > Para ancho de 2 puertas hasta 1.200 mm
- > Peso de la puerta hasta 25 kg o 50 kg
- > Montaje con bisagras estándar

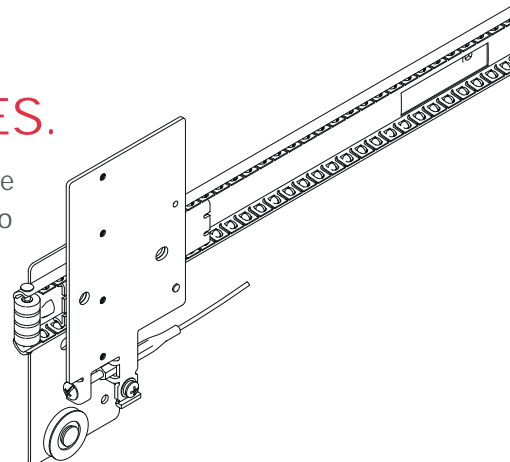


Más información Slido F-Fold61

# SLIDO F-PARK 71.

## SISTEMA PARA PUERTAS ESCAMOTEABLES.

Larga vida útil y tecnología asequible: con Slido F-Park71 son posibles aplicaciones de una sola puerta de hasta unos impresionantes 2.300 mm de altura. Su sencillo diseño ahorra tiempo a los instaladores. La solución también viene con bisagras de cierre amortiguado para un uso cómodo.

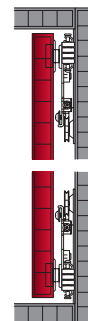


### Slido F-Park71 16A

- > Herraje de puerta corredera escamoteable frontal para puertas de madera
- > Peso de la puerta hasta 16 kg
- > Alturas de puerta hasta 1.500 mm
- > Con control sincronizado
- > Montaje sencillo

### Slido F-Park71 25B

- > Herraje de puerta corredera escamoteable para puertas de madera
- > Peso de la puerta hasta 25 kg
- > Alturas de puerta hasta 2.300 mm
- > Con control sincronizado
- > Montaje sencillo



Más información **Slido F-Park71**

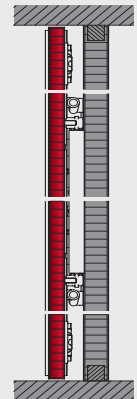
# SOLUCIONES ESCAMOTEABLES.\*

## ORGANIZACIÓN INTELIGENTE.

Los sistemas para puertas escamoteables ocultan todo lo que congestiona el ambiente tras una atractiva fachada. Cuando se abren, los elementos del herraje se ocultan junto al mobiliario y permiten acceder sin molestias a los servicios del edificio, a los utensilios de cocina o a la ropa de la habitación del hotel. Es aún más fácil con el sistema táctil sin tirador, que se abre y se cierra automáticamente tras una breve pulsación en las puertas.



*Powered by Hawa*



\* Para información más detallada , por favor, consulta con tu asesor técnico comercial



Más información soluciones escamoteables



*Soluciones Correderas para todo tipo de espacios y proyectos*

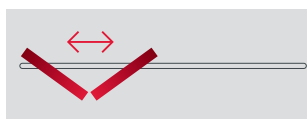
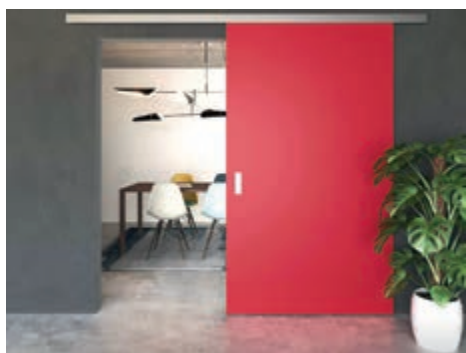


**Maximizando  
el valor del espacio.  
Juntos**

# SLIDO DOOR.

## VARIEDAD EN MOVIMIENTO.

Las puertas correderas abren espacios: con su función de ahorro de espacio, las sofisticadas soluciones de Slido Door dan a las habitaciones una nueva sensación de amplitud y, gracias a la multitud de opciones de diseño, también dejan mucha libertad creativa. La facilidad de uso y el suave confort de deslizamiento hacen de Slido el compañero ideal a la hora de planificar experiencias innovadoras en las habitaciones.



**FOLD** Plegables.  
Slido D-Fold21



# LINE Lineal.

- Slido D-Line11
- Slido D-Line12
- Slido D-Line802
- Slido D-Line41
- Slido D-Line42
- Slido D-Line43



# SLIDO DOOR

# SLIDO D-LINE11.

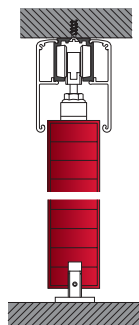
## UNO PARA TODOS.

Slido D-Line11 se caracteriza por ser un sistema modular coordinado para puertas de madera o cristal de distintas clases de peso y aplicaciones: Con un sistema estandarizado de railes y accesorios, hay libertad de diseño, desde el montaje en pared hasta el montaje en techo (integrado), la apertura sincronizada y el apilamiento. La nueva generación de amortiguación con tecnología de fluidos y la función opcional push-to-open garantizan un funcionamiento fácil, cómodo y suave incluso con un uso intensivo.



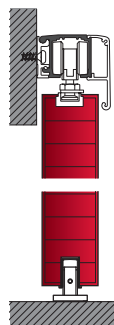
### Slido D-Line11 P

- > Para puertas correderas de madera
- > Montaje en techo o pared
- > Suspensión con brida de soporte atornillada
- > Altura de apertura 68 mm
- > Pesos de la puerta de hasta 50 kg, 80 kg, 120 kg, 160 kg o 240 kg
- > Apertura sincronizada



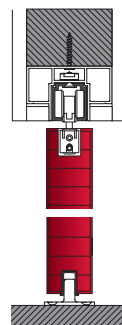
### Slido D-Line11 C

- > Para puertas correderas de madera y marco
- > Montaje en techo o pared
- > Suspensión con brida de clip embutida
- > Altura de apertura 38 ó 56 mm
- > Peso de puerta de hasta 50 kg, 80 kg, 120 kg, 160 kg o 240 kg
- > Perfiles disponibles en negro

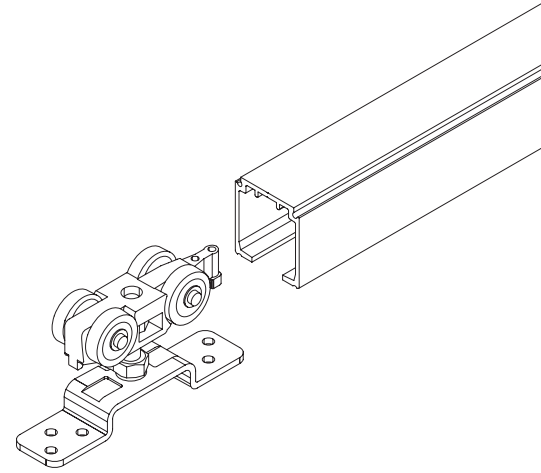


### Slido D-Line11 I

- > Para puertas correderas de madera
- > Montaje en techo o pared
- > Suspensión con brida de soporte embutida
- > Altura de apertura 33 mm
- > Pesos de puerta de hasta 50 kg, 80 kg o 120 kg

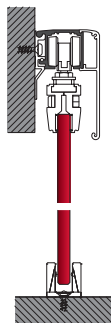


Más información **Slido D-Line11**



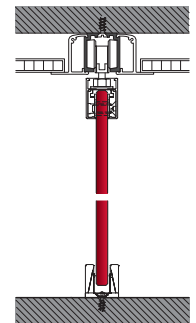
### Slido D-Line11 L

- > Para puertas correderas de cristal
- > Montaje en techo o pared
- > Suspensión con sujeción de vidrio sin tratamiento del vidrio
- > Altura de apertura a partir de 33 mm
- > Pesos de puerta de hasta 50 kg, 80 kg, 120 kg, 160 kg o 240 kg



### Slido D-Line11 J

- > Para puertas correderas de cristal
- > Montaje en techo o pared
- > Suspensión con sujeción de vidrio por encaje (es necesario procesar el vidrio)
- > Altura de apertura a partir de 33 mm
- > Pesos de puerta de hasta 50 kg, 80 kg o 120 kg



# SLIDO D-LINE12.

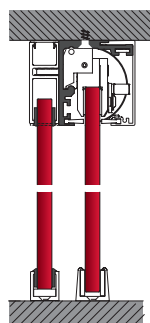
## COMODIDAD Y ESTILO.

Slido D-Line12 ofrece la máxima facilidad de instalación gracias al rail de fácil acceso con tapa extraíble. La conexión opcional del elemento fijo y los perfiles distanciadores de pared abren campos de aplicación adicionales para las soluciones de madera y cristal correderas, opcionalmente con instalación integrada en el techo, elemento fijo y también con apertura sincronizada. El inusual acabado negro disponible aporta un plus de diseño.

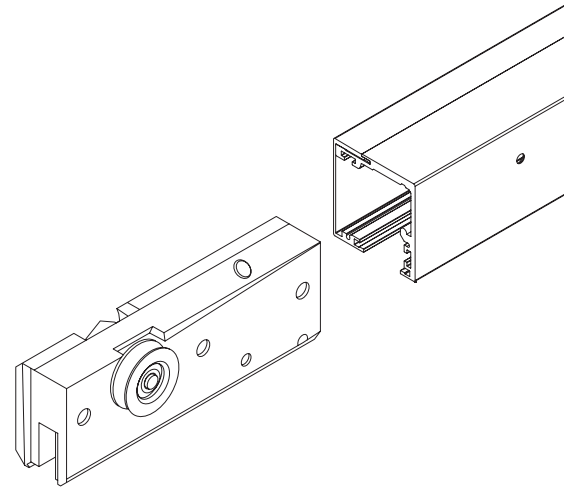


### Slido D-Line12 50F / 80F / 120F

- > Para puertas correderas de cristal
- > Montaje en techo o pared
- > Suspensión con sujeción de vidrio sin tratamiento del vidrio
- > Altura de apertura 60 mm
- > Pesos de puerta de hasta 40 kg, 50 kg, 80 kg o 120 kg
- > Puerta regulable en altura

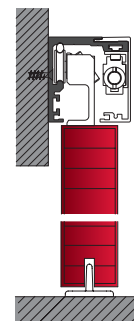


Más información **Slido D-Line12**



### Slido D-Line12 50E/80E/120E

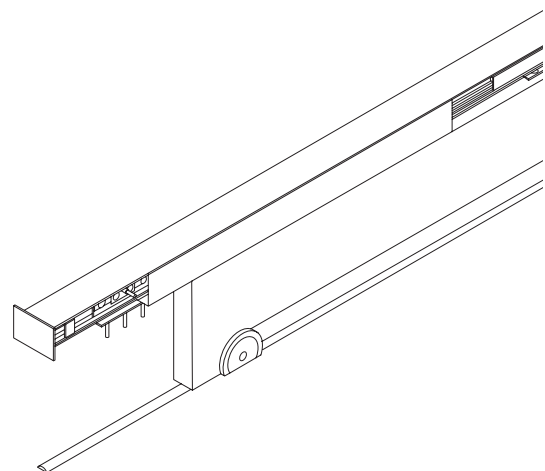
- > Para puertas correderas de madera
- > Montaje en techo o pared
- > Suspensión con brida de soporte atornillada
- > Altura de apertura 60 mm
- > Pesos de puerta de hasta 40 kg, 50 kg, 80 kg o 120 kg
- > Puerta regulable en altura



# SLIDO D-LINE802.

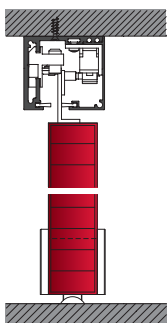
## DISEÑO EN MOVIMIENTO.

Lo más destacado del sistema de puertas correderas de una y dos hojas Slido D-Line802 es su elegante elemento de diseño: un llamativo rodillo de acero inoxidable en forma de círculo completo o segmento circular. Slido D-Line802 está disponible para puertas de madera y cristal para instalación en pared o techo.



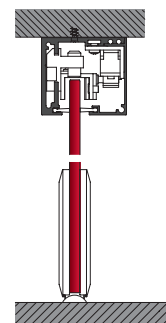
### Slido D-Line802 150T

- > Para puertas correderas de madera
- > Montaje en techo o pared
- > Altura del carril guía 45 mm
- > Pesos de hoja de puerta de hasta 150 kg
- > Rodillo circular segmentado de acero inoxidable



### Slido D-Line802 150U

- > Para puertas correderas de cristal
- > Montaje en techo o pared
- > Altura del carril guía 45 mm
- > Pesos de puerta de hasta 150 kg
- > Rueda giratoria de acero inoxidable

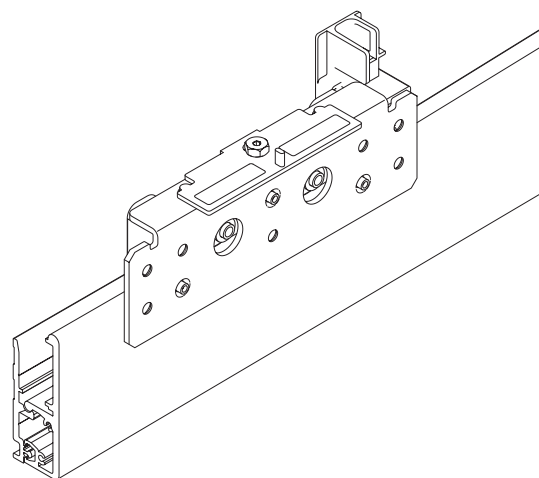


# SLIDO D-LINE41.

## LIGEREZA SIN IGUAL.

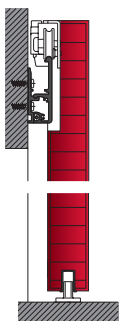
Häfele Slido D-Line41 no tiene rival en el mercado.

El sistema funciona como un juego de niños aplicando una fuerza de apertura mínima. Con el diseño puro y elegante y su tecnología de funcionamiento oculto, también satisface las más altas exigencias visuales. Esto la convierte en la compañera perfecta de las puertas de paso interiores y es ideal para su uso en edificios públicos con gran afluencia de público. El color del rail está disponible opcionalmente en plata o negro.



### Slido D-Line41 50X/80X

- > Para puertas correderas de madera
- > Montaje en pared
- > Altura de la vía 65 mm
- > Peso de la puerta hasta 50 u 80 kg
- > Puerta regulable en altura

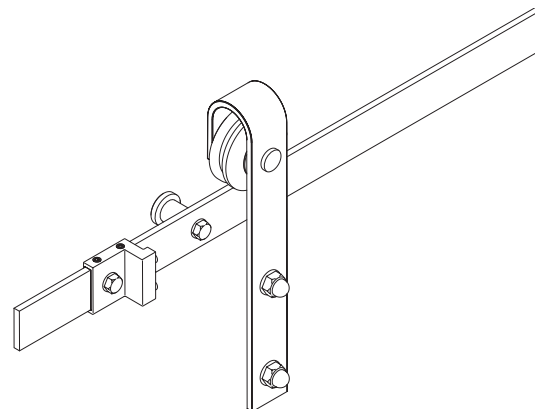


Más información **Slido D-Line41**

# SLIDO D-LINE42.

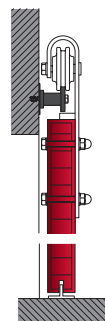
## DISEÑO VINTAGE MODERNO.

Lo retro se une a lo moderno: Slido D-Line42 es un herraje rústico para puertas correderas con tecnología visible y superficie de color negro grafito. Es un clásico muy buscado. Lo que antes eran puertas de pasillo de máquinas o de granero, hoy combina la comodidad de las correderas con el encanto original. Un punto de atracción para lofts y suites de hotel, en casas de diseño arquitectónico y pisos de generosas proporciones.



### Slido D-Line42 100S

- > Para puertas correderas de madera
- > Montaje en pared
- > Altura de la vía 40 mm
- > Peso de la puerta hasta 100 kg
- > Puerta regulable en altura

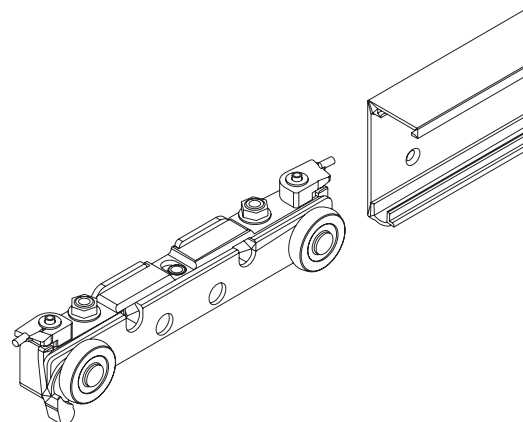


Más información **Slido D-Line42**

# SLIDO D-LINE43.

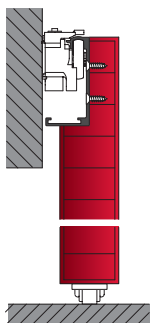
## ELEGANCIA FLOTANTE.

Las puertas con marco de madera y aluminio se mueven como por arte de magia y dejan al descubierto todo el ancho de paso. Slido D-Line43 garantiza un diseño elegante sin herrajes visibles. Incluso en suelos duros no es necesario un riel de suelo, ya que la guía de suelo también está integrada de forma invisible.



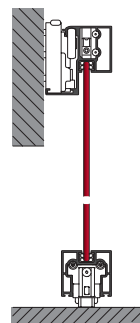
### Slido D-Line43 80M

- > Para puertas correderas de madera
- > Montaje en pared
- > Pesos de puerta hasta 80 kg



### Slido D-Line43 80N

- > Puerta de marco deslizante
- > Montaje en pared
- > Pesos de puerta hasta 80 kg
- > Color del marco anodizado negro o plateado



Más información Slido D-Line43

# SLIDO D-FOLD21.

## COMODIDAD PLEGABLE.

SLIDO D-Fold21 se utiliza allí donde la superficie de apertura de una puerta batiente chocaría con el mobiliario.

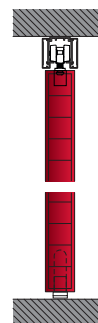
Refuerza la libertad de movimientos por lo que deja más espacio por metro cuadrado, especialmente con la variante de puerta 1,5, que ahorra espacio.

El montaje se realiza en el dintel o en el techo, embutido o atornillado. El carril de rodadura se cubre con una fina tapa de clip. El riel de rodadura inferior también se omite si se elige una suspensión central en lugar de una suspensión angular. Los herrajes plateados o negros aportan acentos de color.

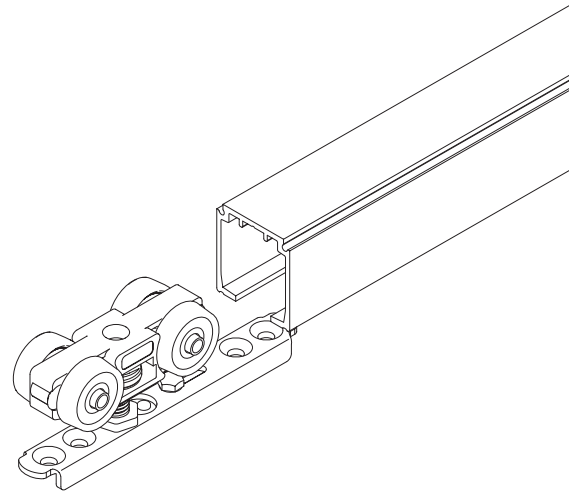


### Slido D-Fold21 50A/50B

- > Variante de 1,5 puertas que ahorra espacio
- > Para puertas plegables de madera
- > Suspensión central
- > Montaje en dintel o techo
- > Altura de vía con tapa 40 mm
- > Peso de la puerta plegable hasta 50 kg
- > Puerta plegable y regulable en altura

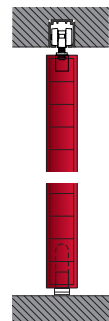


Más información **Slido D-Fold21**



### Slido D-Fold21 50A/50B

- > Sistemas con hasta 5,5 ó 6 puertas plegables por lado
- > Variante de 1,5 puertas que ahorra espacio
- > Para puertas plegables de madera
- > Suspensión de esquina
- > Montaje integrado en dintel o techo
- > No se ve el carril de rodadura
- > Peso de la puerta plegable hasta 50 kg
- > Puerta plegable y regulable en altura

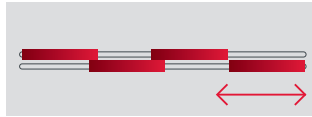


# SLIDO ROOM.

## ACENTOS EN MOVIMIENTO.

El espacio es un bien de lujo. Utilizarlo adecuadamente es todo un reto. Slido Room saca más partido a tu hogar: más espacio habitable, más espacio de almacenamiento, más individualidad y más funcionalidad. Slido Room estructura las habitaciones y las divide. Separa unas zonas de otras sin dividir las definitivamente, crea zonas tranquilas y garantiza el orden. Una tecnología sofisticada y una amplia gama de opciones de diseño y aplicación convierten cualquier habitación en un todoterreno.





**LINE** Lineal.  
Slido R-Alallex



# SLIDO ROOM

# SLIDO R-ALUFLEX.

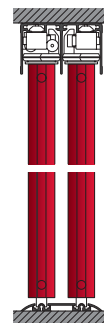
## MÁS QUE DISEÑO.

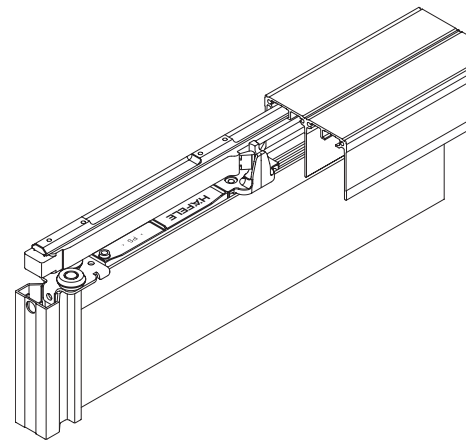
Slido R-Aluflex ofrece la solución adecuada para cada aplicación. Para armarios vestidores o espacio de almacenamiento bajo escaleras y en techos inclinados: aquí es donde el sistema demuestra lo adaptable que es. Como separador de espacios, Slido R-Aluflex crea áreas separadas y garantiza una mejor calidad de vida en las zonas recién creadas. Flexibiliza las estancias conservando su ligereza y amplitud.



### Slido R-Aluflex 80A

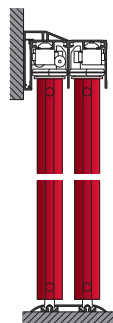
- > Diseño flexible de las salas: separadas o abiertas para adaptarse al uso deseado
- > Pesos de puerta hasta 80 kg
- > Apertura y cierre suaves gracias al mecanismo de cierre amortiguado
- > Amplia selección de materiales de relleno y accesorios





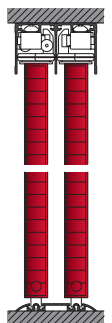
### Slido R-Aluflex 80A

- > Las soluciones de espacio de almacenamiento incluyen la opción de integrar el vestidor y el cuarto de baño, por ejemplo, y separarlos si es necesario.
- > Pesos de puerta de hasta 80 kg



### Slido R-Aluflex 80W

- > Herraje para puertas correderas de madera de suelo a techo
- > Compatible con Slido R-Aluflex 80A
- > Pista de rodadura inferior para embutir o encolar
- > Pesos de puerta hasta 80 kg



# SLIDO WALL.

## ATMÓSFERA EN MOVIMIENTO.

Slido Wall combina tecnología y diseño de una forma diferente a lo conocido hasta ahora. Desaparecen los límites y abre nuevas posibilidades de diseño.

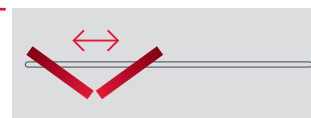
Con nuestro sistema de tabiques móviles, no hay límites en cuanto a aspecto y funcionalidad: ya sean de cristal o madera, correderos o plegables, transparentes u opacos, insonorizados o no, manuales o electrónicos. Gracias a las conexiones inteligentes, los ángulos y los elementos de esquina, los segmentos de pared siempre se pueden conectar o separar, mover y guardar sin esfuerzo.





# PARK

Slido W-Park11  
Slido W-Park31



# FOLD Plegable.

Slido W-Fold32

# SLIDO WALL

# SLIDO W-PARK11.

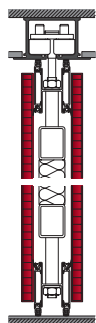
## VARIABLE INTELIGENTE.

Slido W-Park11 combina funcionalidad y estética: división flexible de espacios con elementos de pared divisoria de distintas formas, colores y materiales. Cuando la mampara está abierta, puede ocultarse discretamente a la vista, ya sea en forma de paquete o lineal, vistos o completamente invisible. Según la versión, la variante de aparcamiento se apoya en una suspensión de uno o dos puntos y puede accionarse manual o semiautomáticamente. Slido W-Park11 ofrece aislamiento acústico adicional.



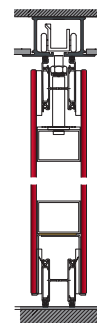
### Slido W-Park11 110A

- > Pared corredera de madera
- > Versiones de madera y cristal combinables
- > Montaje en techo, integrado opcionalmente
- > Con aislamiento acústico (RwP 36-58 dB)
- > Peso de puertas hasta 1.600 kg
- > Altura de instalación 1.500-15.000 mm
- > Acabado del tablero a tu elección

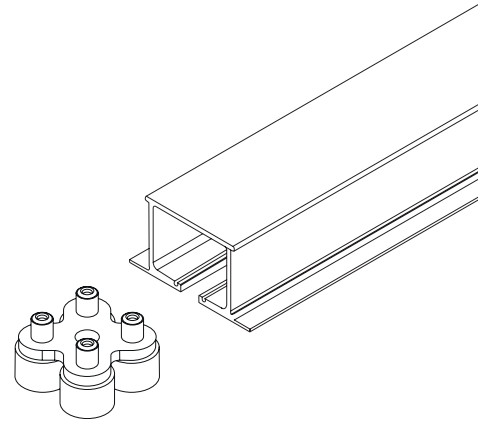


### Slido W-Park11 100A

- > Pared corredera de cristal
- > Versiones de madera y cristal combinables
- > Montaje en techo, integrado opcionalmente
- > Con aislamiento acústico (RwP 44 o 46 dB)
- > Peso de puertas hasta 350 kg
- > Altura de instalación 1.500-6.000 mm
- > Doble acristalamiento de seguridad ESG 8 mm o VSG 10,7 mm, parcialmente lacado (color según RAL)

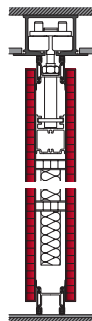


Más información **Slido W-Park11**



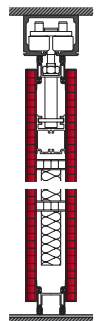
### Slido W-Park11 90A

- > Pared corredera de madera
- > Montaje en techo, integrado opcionalmente
- > Con aislamiento acústico (RwP 37-48 dB)
- > Peso de puertas hasta 350 kg
- > Altura de instalación 1.500-4.050 mm
- > Acabado del tablero a tu elección



### Slido W-Park11 80A

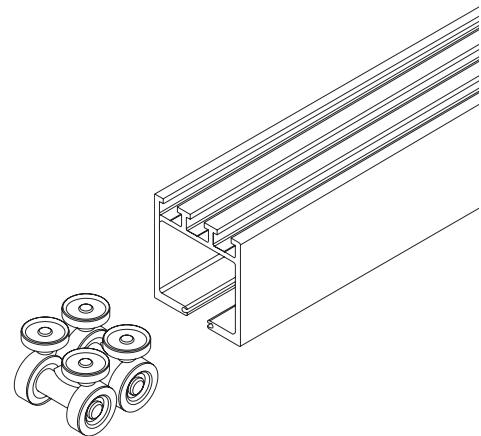
- > Pared corredera de madera
- > Montaje en techo, integrado opcionalmente
- > Con aislamiento acústico (RwP 36-44 dB)
- > Peso de puertas hasta 200 kg
- > Altura de instalación 1.500-3.050 mm
- > Acabado del tablero a tu elección



# SLIDO W-PARK31.

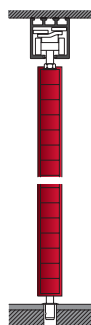
## ANCHURA FLEXIBLE.

Slido W-Park31 permite personalizar el diseño de zonas y estancias gracias a una amplia gama de diseños y a su facilidad de uso. En caso necesario, los elementos desaparecen por completo gracias a una sofisticada tecnología. La versión de aparcamiento se apoya en una suspensión de dos puntos y puede accionarse manualmente. Las versiones de madera y cristal Slido W-Park31 150S y Slido W-Park31 150R pueden combinarse entre sí.



### Slido W-Park31 150S

- > Pared corredera de madera
- > Versiones de madera y cristal combinables
- > Montaje en techo, integrado opcionalmente
- > No insonorizante
- > Peso de puertas hasta 150 kg
- > Altura de instalación 1.500-3.500 mm



### Slido W-Park31 150R

- > Pared corredera de cristal
- > Versiones de madera y cristal combinables
- > Montaje en techo, integrado opcionalmente
- > No insonorizante
- > Peso de puertas hasta 150 kg
- > Altura de instalación 1.500-3.500 mm

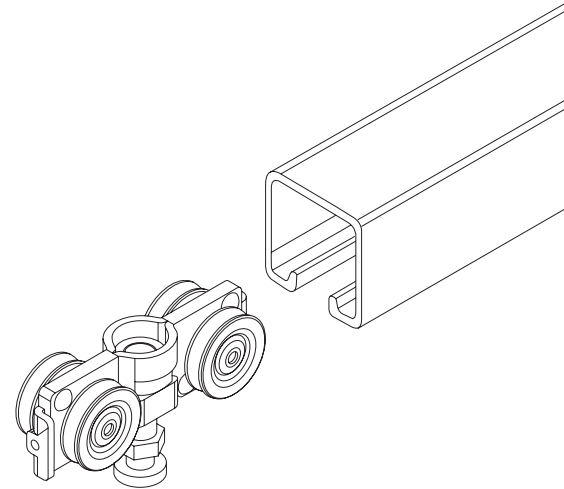


Más información **Slido W-Park31**

# SLIDO W-FOLD32.

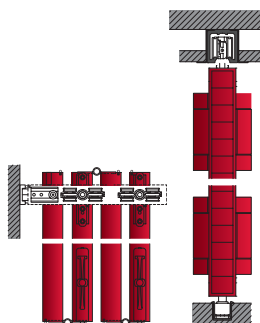
## PLEGAR PARA AHORRAR ESPACIO.

Con Slido W-Fold32, las habitaciones se pueden dividir o compartimentar fácilmente y los elementos se pueden plegar lateralmente para ahorrar espacio. Ya sea con elementos de madera o cristal o como pared plegable, con o sin puerta de paso: Slido W-Fold32 crea nuevas zonas con facilidad.



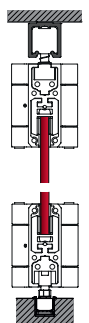
### Slido W-Fold32 100T

- > Pared corredera plegable de madera
- > Suspensión angular y central
- > Posibilidad de montaje integrado en el techo
- > Puede instalarse con o sin guía de suelo
- > Peso de puertas hasta 100 kg
- > Altura de la puerta hasta 3.500 mm
- > Ancho de la puerta: 500-1.000 mm
- > Grosor de la puerta: 35-60 mm



### Slido W-Fold32 100G

- > Pared corredera plegable de cristal
- > Suspensión angular y central
- > Posibilidad de montaje integrado en el techo
- > Puede instalarse con o sin guía de suelo
- > Peso de puertas hasta 100 kg
- > Altura de la puerta hasta 3.000 mm
- > Ancho de la puerta: 500-1.000 mm
- > Espesor del vidrio 10-10,7 mm y 12-12,7 mm (pueden utilizarse vidrios ESG y VSG)



Más información **Slido W-Fold32**

# ¿POR QUÉ LAS SOLUCIONES CORREDERAS DE HÄFELE?

## IDEAS EN MOVIMIENTO. CON VALOR AÑADIDO PARA TI.

La funcionalidad, la calidad, el aspecto, el tacto y la facilidad de procesamiento e instalación son aspectos clave a la hora de planificar puertas correderas. Häfele te ofrece una amplia gama de productos y asesoramiento experto para que puedas encontrar la mejor solución para tu proyecto. Planificar y realizar tu proyecto con Häfele como socio implica disponer de una amplia gama de soluciones correderas y deslizantes, desde el mueble hasta la puerta, pasando por la pared y la habitación. Con una logística única en el mundo y asesores especializados.



## NUESTRAS PRINCIPALES COMPETENCIAS

- > **Variedad de productos.** Muebles, puertas, habitaciones y paredes. Variedad de gama de anchura y altura. Todo de un mismo proveedor.
- > **Experiencia en asesoramiento.** ¿Qué sistema de puerta corredera se utiliza, dónde y en qué diseño para ofrecer una solución óptima?
- > **Apoyo a la planificación.** Expertos en sistemas de puertas correderas ofrecen soporte en la selección y especificación de productos. Apoyamos los proyectos desde la idea inicial, pasando por la planificación, hasta la solución final.
- > **Logística.** Disponibilidad mundial, capacidad de entrega, embalaje y preparación de pedidos.

# HÄFELE

Maximising  
the value of space.  
Together.



Maximizando el  
valor del espacio.  
Juntos.

**HÄFELE**

Häfele Herrajes España S.L.  
Calle Electrónica 33 - 35  
28923 Alcorcón (Madrid)  
info@hafele.es  
www.hafele.es

