

# EL PERFECTO MARCO PARA TU ESTILO.

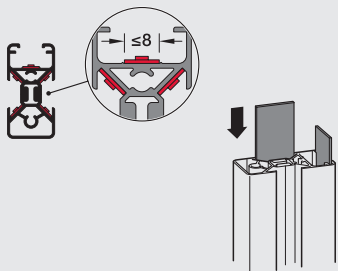
Sistema de estanterías y armarios Häfele Versatile.



## Sistema de estanterías y armarios Häfele Versatile

El sistema de estanterías y armarios Häfele Versatile es adecuado para el atractivo y flexible diseño de cocinas, salones, oficinas y armarios, así como para armarios vestidores o sistemas de organización para tiendas.

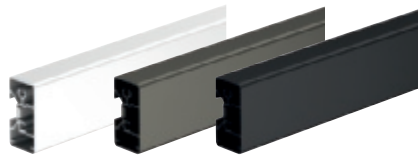
- > 4 posibilidades de montaje para la máxima flexibilidad en el diseño
- > Fácil construcción y montaje
- > Subdivisión mediante trama de 128 mm y adaptador adicional
- > Entre los perfiles para columna se pueden montar estantes, muebles y elementos del sistema de equipamiento de armario Häfele Dresscode
- > Elementos de soporte para estantes de madera y cristal
- > Perfil de aluminio cerrado o abierto para el diseño con acabados individuales, estándar en blanco y gris umbra y parcialmente también en negro
- > Para efectos de luz especiales, las tiras LED se pueden montar en diferentes posiciones en el perfil



### Sistema de una columna – montaje de techo



Perfil para columna individual, fijado entre el techo y el suelo: cerca de la pared o como separación de ambientes



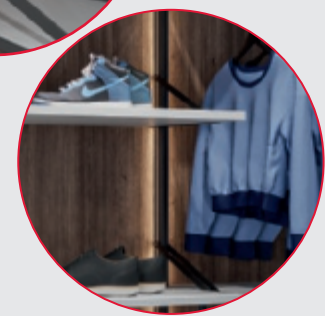
Estándar en los colores

- > Blanco, RAL 9016
- > Gris umbra, RAL 7022
- > Negro, RAL 9005

### Sistema de una columna – montaje a pared



Perfil para columna individual, montado directamente en la pared

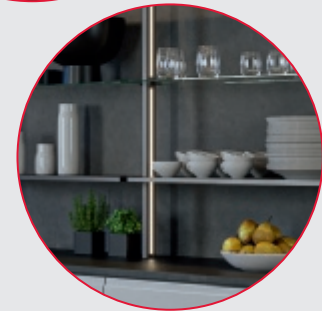
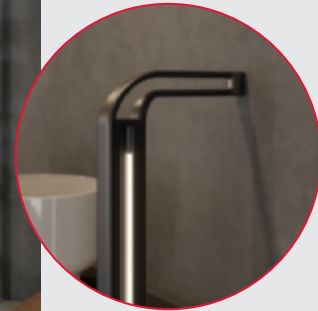


Sistema de una columna – montaje en L



Perfil para columna individual montado en la pared con apoyo inferior. Para ello son posibles 2 construcciones diferentes:

- > Perfil de aluminio con herraje de unión angular y fijación para pared
- > Herraje de unión angular de diseño



Equipamiento para armarios y vestidores

8

Construcción del marco



Perfiles de aluminio unidos formando un marco para la máxima versatilidad del equipamiento interior. El sistema de marcos se puede ampliar con accesorios correspondientes para muebles con puertas batientes o plegables de madera.

- > Laterales abiertos o cerrados
- > Aplicable gran selección de accesorios para el equipamiento interior del sistema Häfele Dresscode
- > En los colores blanco y gris umbra



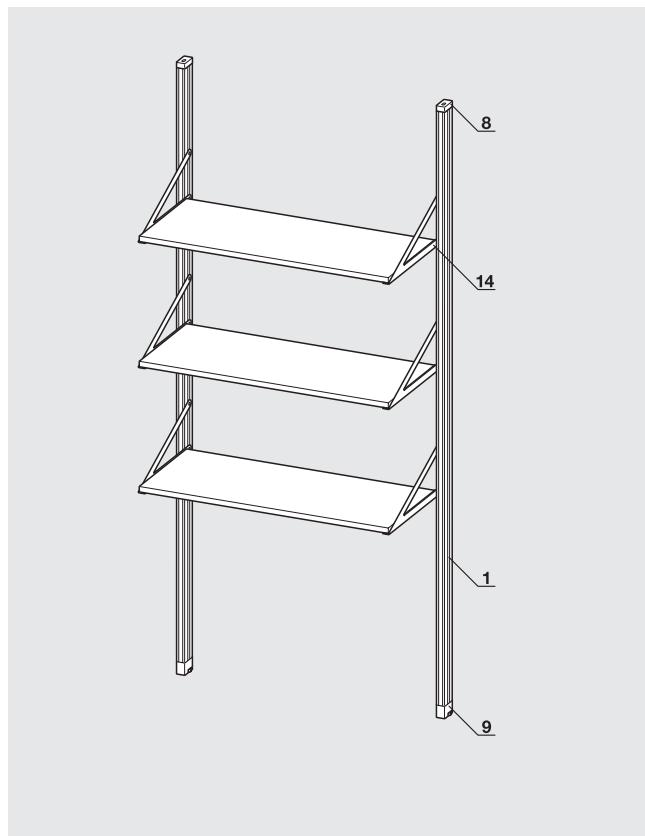
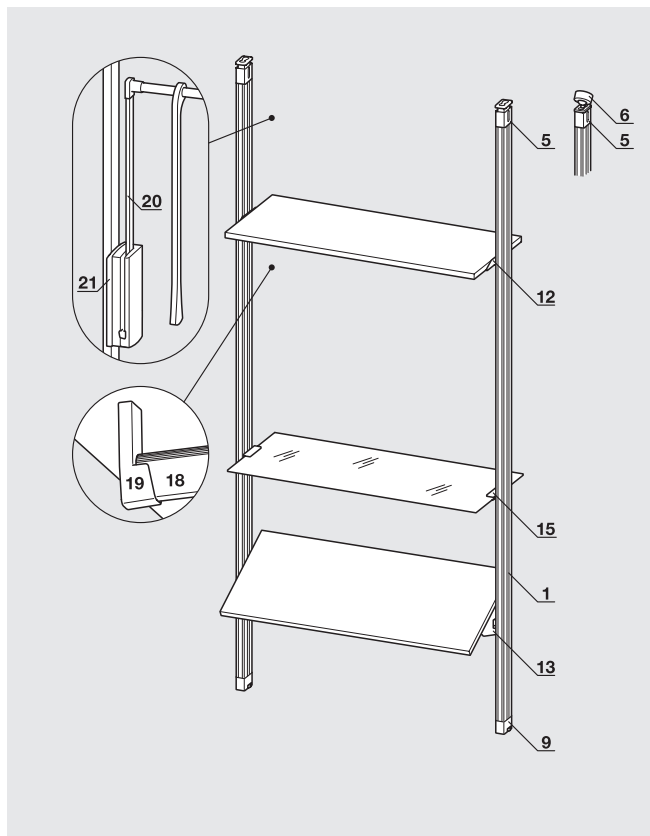
**Nota:** Esta aplicación no está disponible en negro.

TCH-FF-INT 2020, HES-es, 02/20, Medidas sin compromiso. Häfele se reserva el derecho a introducir modificaciones en el catálogo.

## Fácil planificación

Equipamiento para armarios y vestidores

8



### Montaje a techo

- 1 Perfil para columna
- 5 Fijación para techo
- 6 Conexión para techos inclinados o abuhardillados
- 9 Pata ajustable para sistema de una columna

### Equipamiento

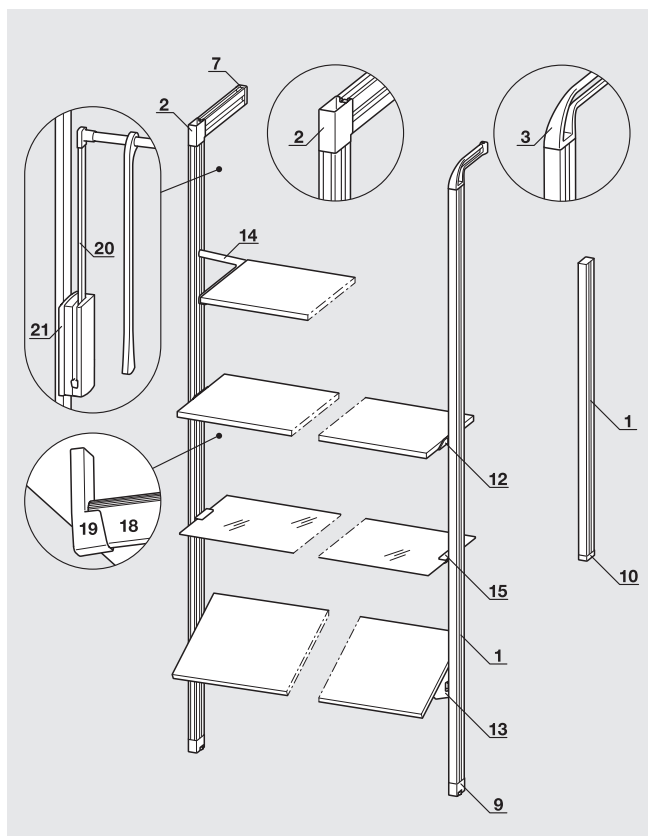
- 12 Soporte para estantes de madera, fijo
- 13 Soporte para estantes de madera, girable
- 15 Soporte para estantes de cristal, con elemento de apriete
- 18 Barra de armario
- 19 Soporte para barra de armario
- 20 Barra abatible para armario 2004
- 21 Soporte para barra abatible para armario

### Montaje a pared

- 1 Perfil para columna
- 8 Fijación para montaje a pared
- 9 Pata ajustable para sistema de una columna

### Equipamiento

- 14 Soporte para estantes de madera, escuadra

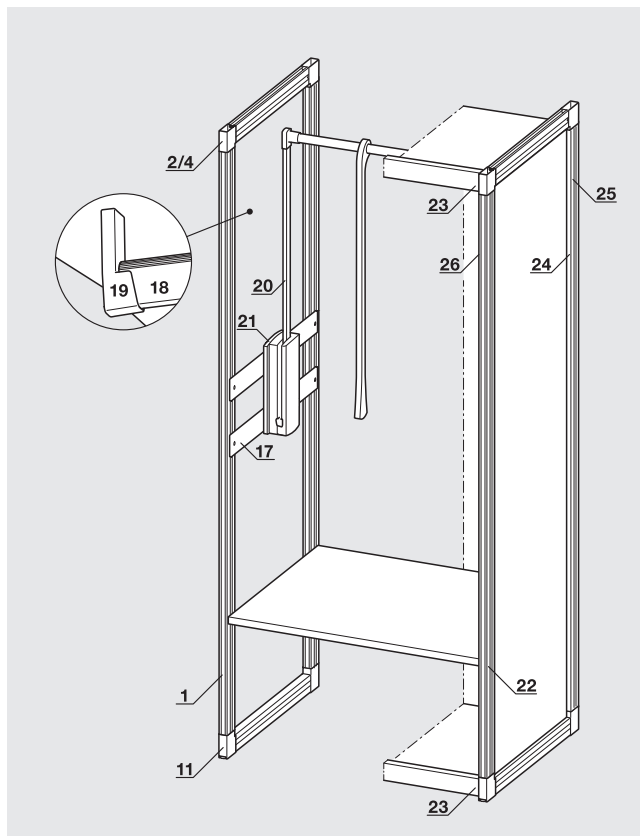


Montaje en L con perfil	Montaje en L con herraje de unión angular de diseño
-------------------------	---

1 Perfil para columna	1 Perfil para columna
2 Herraje de unión angular para montaje en L y construcción de marco	3 Herraje de unión angular de diseño para montaje en L
7 Fijación para pared para montaje en L	-
9 Pata ajustable para sistema de una columna	9 Pata ajustable para sistema de una columna
10 Pata sin regulación, para estantes superiores	10 Pata sin regulación, para estantes superiores

**Equipamiento**

12 Soporte para estantes de madera, fijo	12 Soporte para repisas de madera para estantes de madera, fijo
13 Soporte para estantes de madera, girable	13 Soporte para estantes de madera, girable
14 Soporte para estantes de madera, escuadra	-
15 Soporte para estantes de cristal, para fijar con elemento de apriete	15 Soporte para estantes de cristal, para fijar con elemento de apriete
18 Barra de armario	18 Barra de armario
19 Soporte para barra de armario	19 Soporte para barra de armario
20 Barra articulada para armario 2004	20 Barra articulada para armario 2004
21 Soporte para barra abatible para armario	21 Soporte para barra articulada para armario



**Construcción del marco**

1 Perfil para columna
2 Herraje de unión angular para montaje en L y construcción de marco
4 Herraje de unión angular para construcción de marco, abierto
11 Pata ajustable para la construcción de marcos

**Equipamiento**

17 Placa adaptadora para construcción de marco
18 Barra de armario
19 Soporte para barra de armario
20 Barra articulada para armario 2004
21 Soporte para barra articulada para armario
22 Herraje de unión para estantes Häfele Rafx Tab 20 S

**Armario**

23 Herraje de unión para muebles Häfele Minifix
24 Soporte para pared lateral para montaje de marco
25 Soporte para trasera para montaje de marco
26 Adaptador para placa de montaje en cruz, bisagras de cazoleta

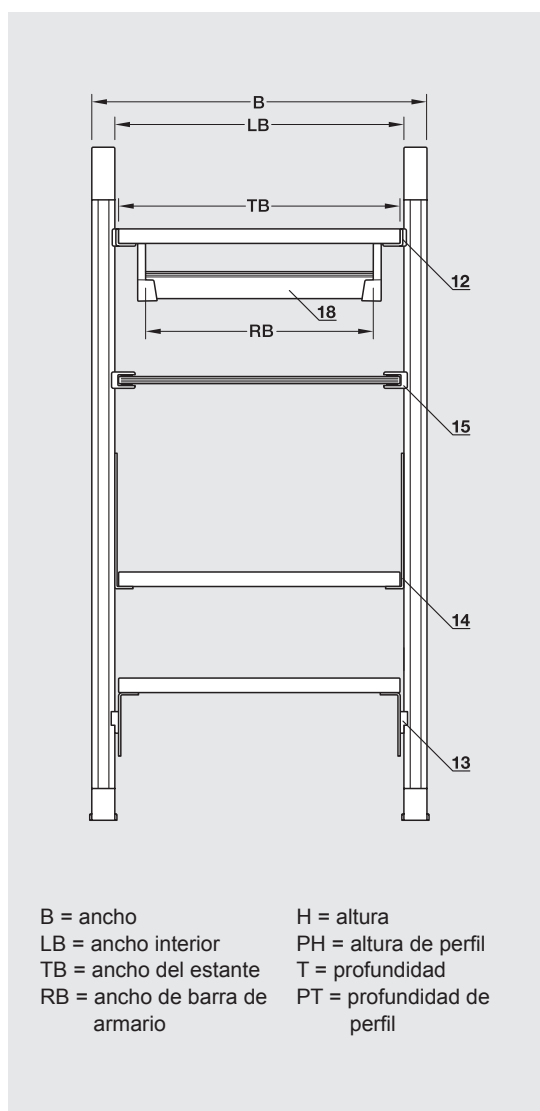
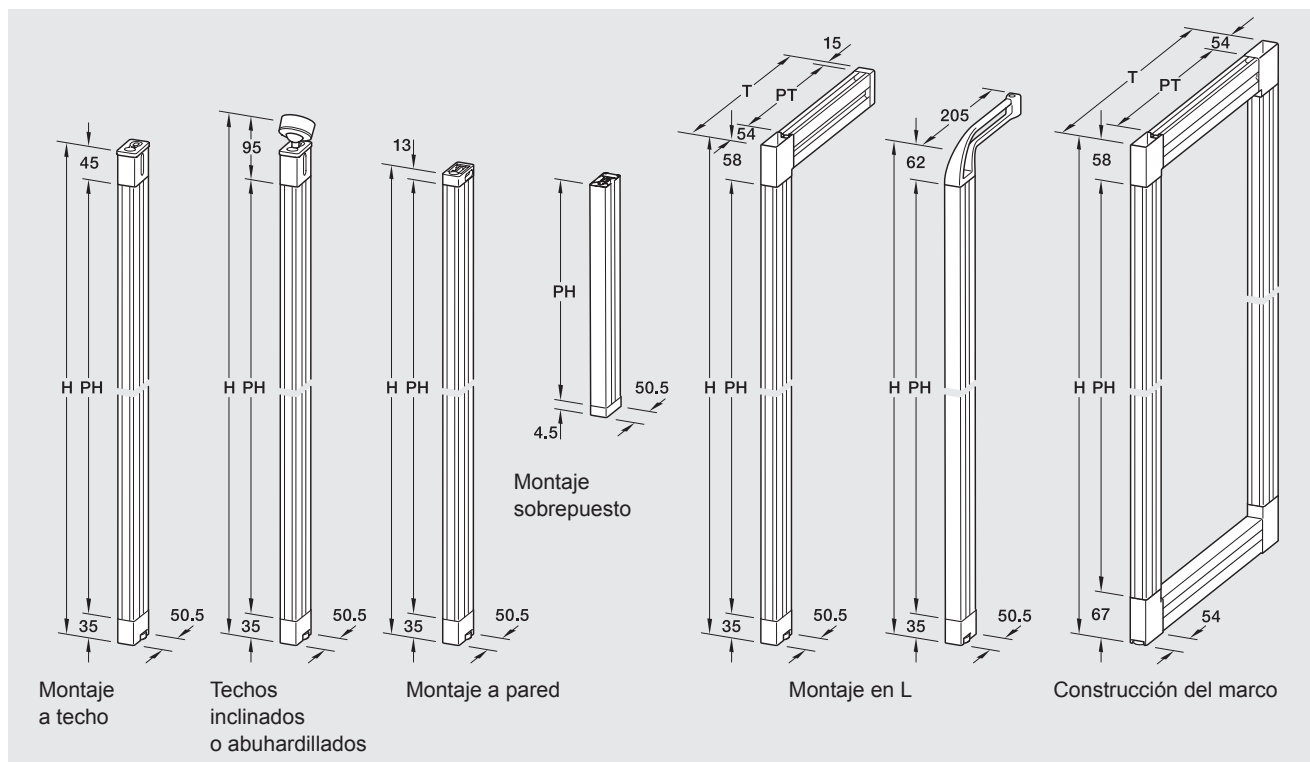
TCH-FF-INT 2020, HES-es, 02/20, Medidas sin compromiso. Häfele se reserva el derecho a introducir modificaciones en el catálogo.

Equipamiento para armarios y vestidores

### Medidas

Equipamiento para armarios y vestidores

8



B = ancho  
 LB = ancho interior  
 TB = ancho del estante  
 RB = ancho de barra de armario  
 H = altura  
 PH = altura de perfil  
 T = profundidad  
 PT = profundidad de perfil

#### Medidas altura

Montaje a techo	$PH = H - 35 \text{ mm} - 45 \text{ mm}$
Techos inclinados o abuhardillados	$PH = H - 35 \text{ mm} - 95 \text{ mm}$
Montaje a muro	$PH = H - 35/4,5^* \text{ mm} - 13 \text{ mm}$
Montaje en L con perfil	$PH = H - 35/4,5^* \text{ mm} - 58 \text{ mm}$
Montaje en L con herraje de unión angular de diseño	$PH = H - 35/4,5^* \text{ mm} - 62 \text{ mm}$
Montaje con marco	$PH = H - 67 \text{ mm} - 58 \text{ mm}$

\* 4,5 mm en el montaje como estante superior con pata sin regulación de la altura

#### Medidas de profundidad

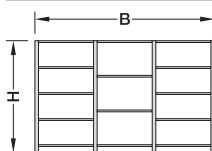
Montaje en L con perfil	$PT = T - 54 \text{ mm} - 15 \text{ mm}$
Montaje en L con herraje de unión angular de diseño	$T = 205 \text{ mm}$
Montaje con marco	$PT = T - 54 \text{ mm} - 54 \text{ mm}$

#### Medidas ancho

18 Barra de armario	$RB = LB - 12 \text{ mm}$
12 Soportes para estantes, fijos	$TB = LB - 6 \text{ mm}$
13 Soportes para estantes, girables	$TB = LB - 6 \text{ mm}$
14 Soportes para estantes, escuadra	$TB = LB - 6 \text{ mm}$
15 Soportes para estantes, cristal	$TB = LB - 6 \text{ mm}$

#### Medidas para el revestimiento de la construcción de marco

Pared lateral	$B_S = T - 50,5 \text{ mm} - 50,5 \text{ mm}$ $H_S = H - 50 \text{ mm} - 50 \text{ mm}$
Trasera	$B_R = [B - (25 \text{ mm} \times \text{número de marcos})] / \text{subdivisión}$ $H_R = H - 152 \text{ mm} + (2 \times \text{profundidad de ranura})$
Suelo/techo	$B_{B/D} = [B - (25 \text{ mm} \times \text{número de marcos})] / \text{subdivisión}$



$LB = [B - (25 \text{ mm} \times \text{número de marcos})] / \text{subdivisión}$

TCH-FF-INT 2020, HES-es, 02/20. Medidas sin compromiso. Häfele se reserva el derecho a introducir modificaciones en el catálogo.

Juego para Häfele Versatile montaje a techo



- > Perfil para columna individual, montado entre el techo y el suelo: aplicable cerca de la pared o como separación de ambientes
- > Montaje rápido y sencillo mediante pata ajustable premontada
- > Arriba puede ser cortado a medida

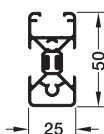


**Nota de pedido**

Las piezas de montaje no se incluyen en el volumen de suministro y se deben pedir adicionalmente según el equipamiento deseado.

**Nota**

Para un montaje fiable y correcto de la fijación en la pared/techo: seleccionar los tornillos y tacos conforme a las condiciones de la pared y techo.



- > Campo de aplicación: Montaje a techo
- > Modelo: Perfil cerrado por 1 lado
- > Altura H: 2500 mm
- > Ajuste de altura: ±5 mm
- > Material: Perfil de aluminio, la fijación a techo y pata ajustable de fundición de zinc
- > Acabado: Lacado
- > El material de montaje se incluye en el volumen de suministro

**Contiene**

- 1 fijación a techo
- 1 perfil cerrado por 1 lado
- 1 pata ajustable

Color	Nº de ref.
Blanco, RAL 9016	806.55.747
Gris umbra, RAL 7022	806.55.547
Negro intenso, RAL 9005	806.55.347

Empaque: 1 juego

Juego Häfele Versatile montaje en L



- > Perfil para columna individual, con herraje de unión angular para montaje en la pared
- > También como variante corta para estantes superiores
- > Montaje rápido y sencillo mediante pata premontada
- > Puede ser cortado a medida en la parte superior



**Nota de pedido**

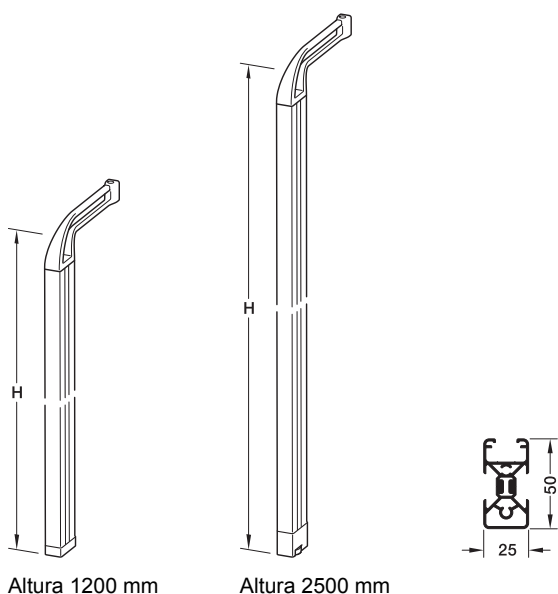
Las piezas de montaje no se incluyen en el volumen de suministro y se deben pedir adicionalmente según el equipamiento deseado.

**Nota**

Para un montaje fiable y correcto de la fijación en la pared/techo: seleccionar los tornillos y tacos conforme a las condiciones de la pared y techo.

Equipamiento para armarios y vestidores

→ Juego Häfele Versatile montaje en L con herraje de unión angular de diseño



- > Campo de aplicación: Montaje mural
- > Modelo: Perfil cerrado por 1 lado
- > Altura H: 1200/2500 mm (acortable)
- > Profundidad: 205 mm
- > Material: Perfil aluminio, fijación para pared y pata ajustable de aleación de zinc
- > Acabado: Lacado
- > El material de montaje se incluye en el volumen de suministro

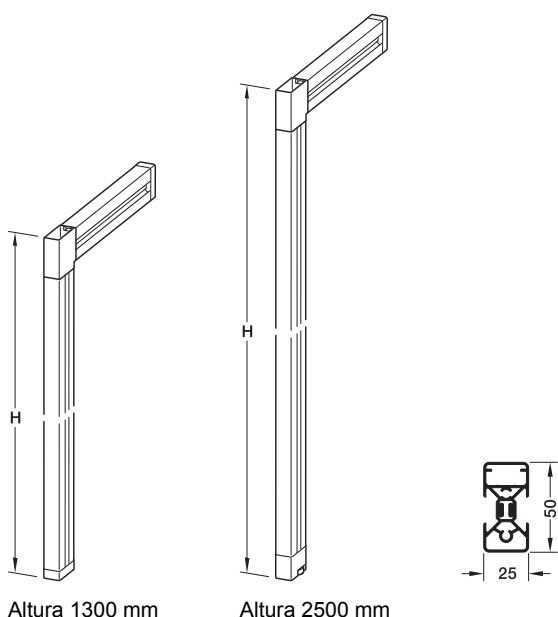
**Contiene**

1 herraje de unión angular de diseño, 1 perfil cerrado por 1 lado, 1 pata ajustable (altura 2500 mm), pata sin regulación de la altura (altura 1200 mm)

Altura H mm	Ajuste de altura	Color	Nº de ref.
1200	–	Blanco, RAL 9016	806.55.721
	–	Gris umbra, RAL 7022	806.55.521
	–	Negro intenso, RAL 9005	806.55.321
2500	+30 mm	Blanco, RAL 9016	806.55.737
	+30 mm	Gris umbra, RAL 7022	806.55.537
	+30 mm	Negro intenso, RAL 9005	806.55.337

Empaque: 1 juego

→ Juego Häfele Versatile montaje en L con perfil



- > Campo de aplicación: Montaje mural
- > Modelo: Perfil cerrado por 2 lados
- > Altura H: 1300/2500 mm (acortable)
- > Profundidad: 250 mm (acortable)
- > Material: Perfil aluminio, fijación para pared y pata ajustable de aleación de zinc
- > Acabado: lacado
- > El material de montaje se incluye en el volumen de suministro

**Contiene**

1 herraje de unión angular estándar, 1 fijación para pared, 1 perfil cerrado por 2 lados, 1 pata ajustable (altura 2500 mm), pata sin regulación de la altura (altura 1300 mm)

Altura H mm	Ajuste de altura	Color	Nº de ref.
1300	–	Blanco, RAL 9016	806.55.752
	–	Gris umbra, RAL 7022	806.55.552
	–	Negro intenso, RAL 9005	806.55.352
2500	+30 mm	Blanco, RAL 9016	806.55.757
	+30 mm	Gris umbra, RAL 7022	806.55.557
	+30 mm	Negro intenso, RAL 9005	806.55.357

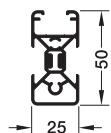
Empaque: 1 juego

Soporte para estantes

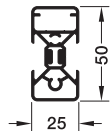
► FF 8.95

TCH-FF-INT 2020; HES-es; 02/20; Medidas sin compromiso. Häfele se reserva el derecho a introducir modificaciones en el catálogo.

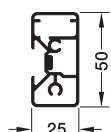
## Perfil para columna Häfele Versatile (1)



Cerrado por 1 lado



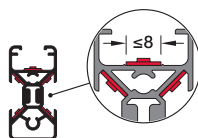
Cerrado por 2 lados



Cerrado por tres lados

### Nota

Las tiras LEDs con un ancho máximo de 8 mm se pueden fijar al perfil.



- > Campo de aplicación: Para sistemas de estanterías y construcciones de marco
- > Material: Aluminio
- > Acabado: Lacado
- > Longitud: 3000 mm
- > Fila de taladros: M4, en trama de 128 mm

### Indicación

El perfil cerrado por 2 y 3 lados no es adecuado para montaje a pared.

Color	Modelo	Nº de ref.
<b>Cerrado por 1 lado</b>		
Blanco, RAL 9016	–	806.50.703
Gris umbra, RAL 7022	–	806.50.503
Negro intenso, RAL 9005	–	806.50.303
<b>Cerrado por 2 lados</b>		
Blanco tráfico, RAL 9016	–	806.50.713
Gris umbra, RAL 7022	–	806.50.513
Negro intenso, RAL 9005	–	806.50.313
<b>Cerrado por tres lados</b>		
Blanco, RAL 9016	Izquierda	806.50.733
	Derecha	806.50.723
Gris umbra, RAL 7022	Izquierda	806.50.533
	Derecha	806.50.523
Negro intenso, RAL 9005	Izquierda	806.50.333
	Derecha	806.50.323

Empaque: 1 pieza

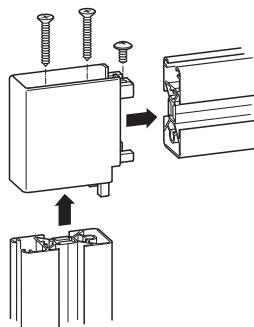
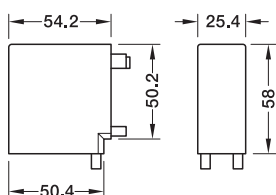
### Nota de pedido

A petición disponible otros colores.

Tira LED Häfele Loox 2068

► DGH Design 2.34

## Herraje de unión angular para montaje en L y construcción de marco (2)

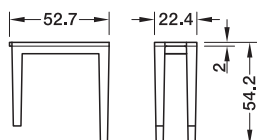


- > Campo de aplicación: Para la unión de los perfiles en el montaje en L y la construcción de marcos
- > Material: Fundición de zinc
- > Acabado: Lacado
- > El material de montaje se incluye en el volumen de suministro

Color	Nº de ref.
Blanco, RAL 9016	806.51.700
Gris umbra, RAL 7022	806.51.500
Negro intenso, RAL 9005	806.51.300

Empaque: 1 pieza

## Tapa embellecedora para herraje de unión angular

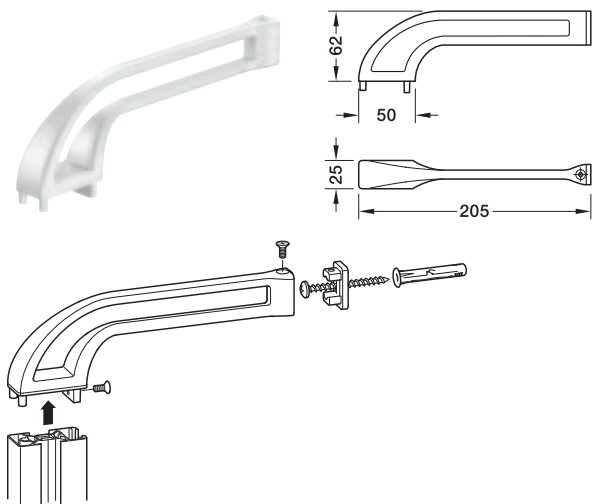


- > Material: Plástico
- > Campo de aplicación: Para la cubierta del herraje de unión angular

Color	Nº de ref.
Blanco, RAL 9016	806.54.780
Gris umbra, RAL 7022	806.54.580
Negro intenso, RAL 9005	806.54.380

Empaque: 1 pieza

### Herraje de unión angular de diseño para montaje en L (3)



- > Campo de aplicación: Para la fijación del perfil para columna en la pared para montaje en L
- > Profundidad: 205 mm
- > Material: Fundición de zinc
- > Acabado: Lacado
- > El material de montaje se incluye en el volumen de suministro

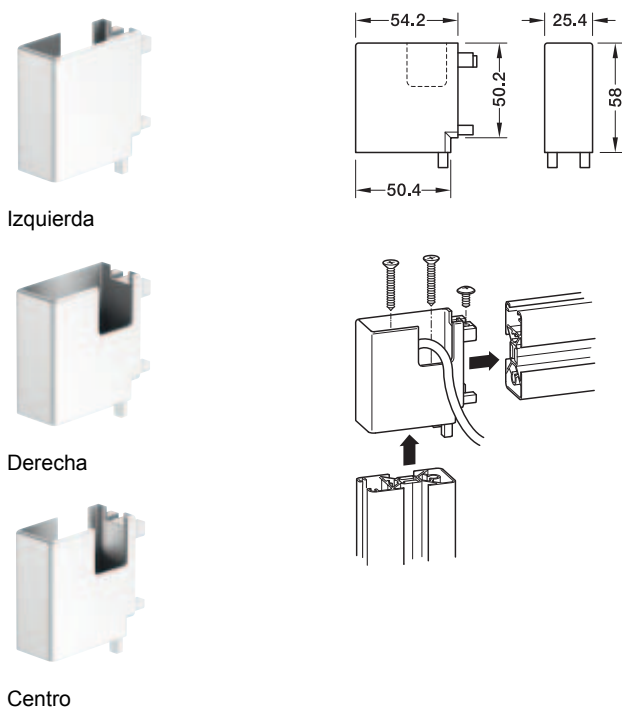
Color	Nº de ref.
Blanco, RAL 9016	806.54.700
Gris umbra, RAL 7022	806.54.500
Negro intenso, RAL 9005	806.54.300

Empaque: 1 pieza

#### Nota

Recomendamos el uso del perfil cerrado por 1 lado. Si se aplica el perfil cerrado de 2 ó 3 lados, el perfil para la fijación del herraje de unión angular se debe entallar por detrás aprox. 10 mm desde arriba.

### Herraje de unión angular para construcción de marco, abierto (4)

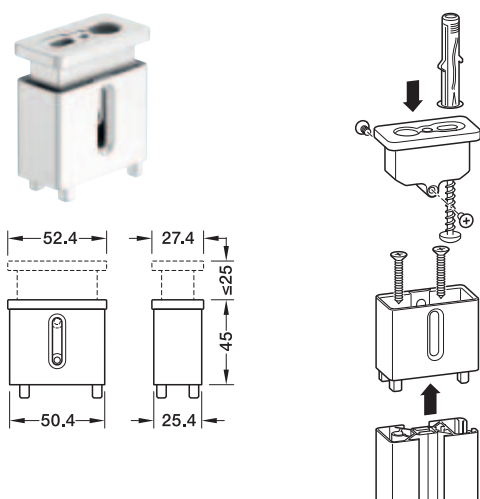


- > Campo de aplicación: Para la unión de los perfiles en la construcción de marcos, con escotaduras para la guía de cables al utilizar bandas LEDs
- > Material: Fundición de zinc
- > Acabado: Lacado
- > El material de montaje se incluye en el volumen de suministro

Modelo	Color	Nº de ref.
Izquierda	Blanco, RAL 9016	806.51.720
	Gris umbra, RAL 7022	806.51.520
Derecha	Blanco, RAL 9016	806.51.710
	Gris umbra, RAL 7022	806.51.510
Centro	Blanco, RAL 9016	806.51.730
	Gris umbra, RAL 7022	806.51.530

Empaque: 1 pieza

### Fijación para techo para montaje a techo (5)

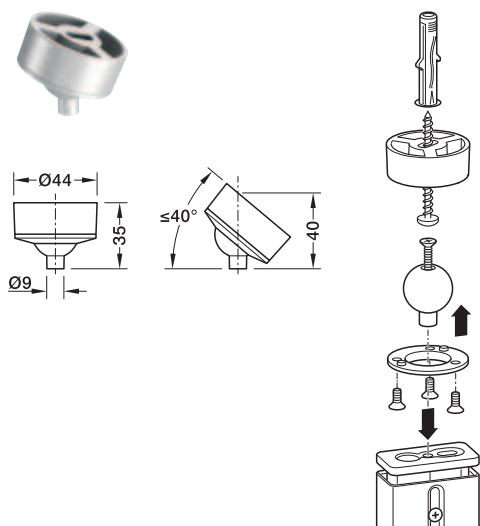


- > Campo de aplicación: Para la fijación del perfil para columna en el techo en el montaje de techo
- > Material: Aleación de zinc
- > Acabado: Lacado
- > El material de montaje se incluye en el volumen de suministro

Color	Nº de ref.
Blanco, RAL 9016	806.54.750
Gris umbra, RAL 7022	806.54.550
Negro intenso, RAL 9005	806.54.350

Empaque: 1 pieza

### Conexión para techo inclinado o abuhardillados (6)



- > Campo de aplicación: Para la fijación del perfil para columna en techos inclinados o abuhardillados
- > Material: Aleación de zinc
- > Acabado: Lacado
- > Montaje: Para la fijación en la fijación para techo Häfele Versatile
- > El material de montaje se incluye en el volumen de suministro

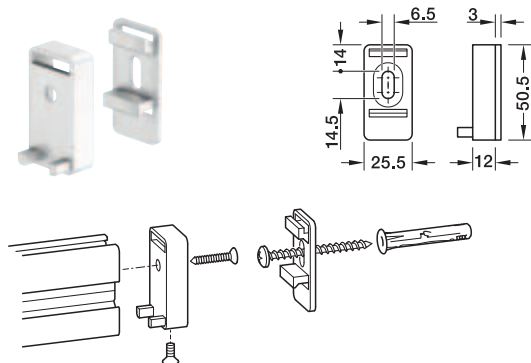
Color	Nº de ref.
Blanco, RAL 9016	806.54.760
Gris umbra, RAL 7022	806.54.560
Negro intenso, RAL 9005	806.54.360

Empaque: 1 pieza

**Nota de pedido**

Por favor, pedir por separado la fijación a techo.

### Fijación para pared para montaje en L (7)



- > Campo de aplicación: Para la fijación del perfil para columna en la pared para montaje en L con perfil
- > Material: Fundición de zinc
- > Acabado: Lacado
- > El material de montaje se incluye en el volumen de suministro

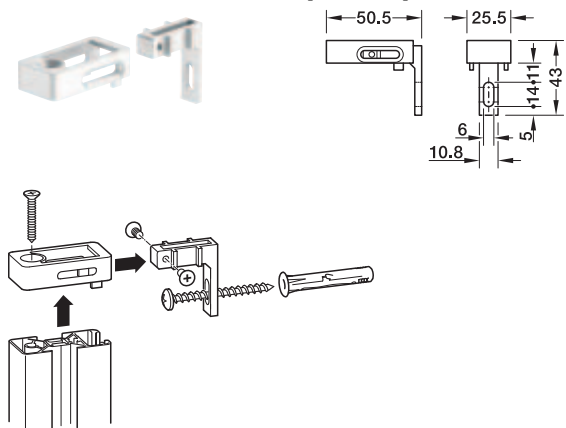
Color	Nº de ref.
Blanco, RAL 9016	806.51.780
Gris umbra, RAL 7022	806.51.580
Negro intenso, RAL 9005	806.51.380

Empaque: 1 pieza

**Nota**

Para un montaje fiable y correcto de la fijación en la pared/techo: seleccionar los tornillos y tacos conforme a las condiciones de la pared y techo.

### Terminación con la pared para montaje mural (8)



- > Campo de aplicación: Para fijar el perfil para columna directamente en la pared (montaje mural)
- > Material: Fundición de zinc
- > Acabado: Lacado
- > Ajuste de profundidad: 15 mm
- > El material de montaje se incluye en el volumen de suministro

Color	Nº de ref.
Gris umbra, RAL 7022	806.51.790
Blanco, RAL 9016	806.51.590
Negro intenso, RAL 9005	806.51.390

Empaque: 1 pieza

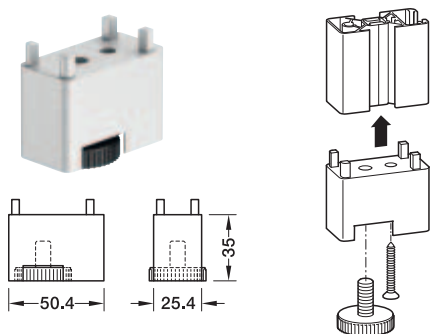
**Nota**

Para el montaje a pared por favor seleccionar el perfil cerrado por 1 lado.

Para un montaje fiable y correcto de la fijación en la pared: seleccionar los tornillos y tacos conforme a las características de la pared.

TCH-FF-INT 2020, HES-es, 02/20; Medidas sin compromiso. Häfele se reserva el derecho a introducir modificaciones en el catálogo.

### Pata regulable para sistema de una columna (9)

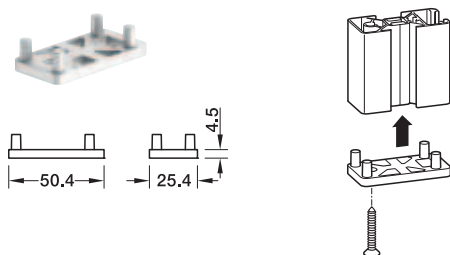


- > Campo de aplicación: Para la regulación de la altura en sistema de una columna
- > Material: Fundición de zinc
- > Acabado: Lacado
- > Ajuste de altura: +30 mm
- > El material de montaje se incluye en el volumen de suministro

Color	Nº de ref.
Blanco, RAL 9016	806.51.770
Gris umbra, RAL 7022	806.51.570
Negro intenso, RAL 9005	806.51.370

Empaque: 1 pieza

### Pata sin regulación de la altura para estantes superiores (10)

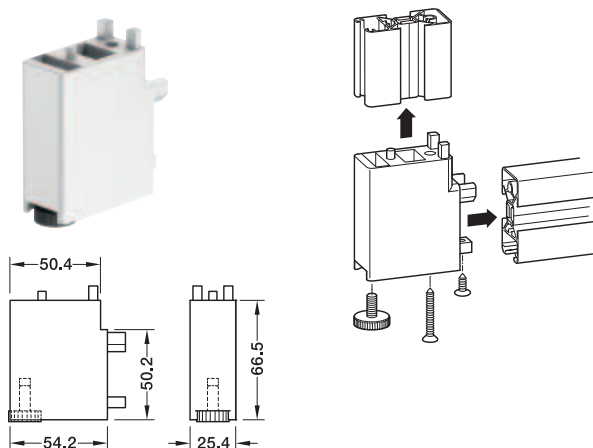


- > Campo de aplicación: Para estantes superiores en el montaje en L p. ej. sobre la encimera o mueble auxiliar
- > Material: Plástico
- > Montaje: Fijación sobre la superficie con cinta adhesiva de doble cara
- > El material de montaje se incluye en el volumen de suministro

Color	Nº de ref.
Blanco	806.54.720
Gris umbra	806.54.520
Negro	806.54.320

Empaque: 1 pieza

### Pata regulable para la construcción de marcos (11)



- > Campo de aplicación: Para la regulación de la altura de los perfiles para columna en la construcción de marcos
- > Material: Fundición de zinc
- > Acabado: Lacado
- > Ajuste de altura: +30 mm
- > El material de montaje se incluye en el volumen de suministro

Color	Nº de ref.
Blanco, RAL 9016	806.51.740
Gris umbra, RAL 7022	806.51.540

Empaque: 1 par

### Perfil difusor para iluminación frontal

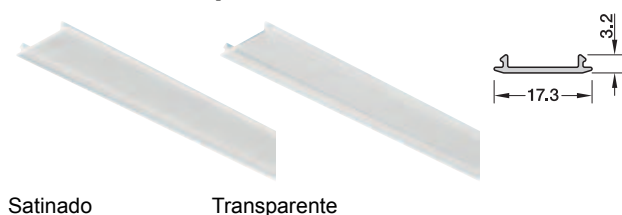


- > Material: Plástico
- > Montaje: Para deslizar en el perfil de aluminio
- > Campo de aplicación: Para la dispersión homogénea de tiras LED

Acabado	Longitud mm	Nº de ref.
Satinado	3000	806.50.493

Empaque: 1 pieza

### Perfil difusor para iluminación lateral



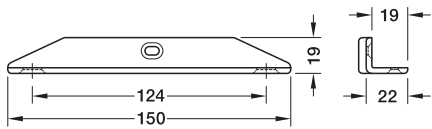
- > Material: Plástico

Contiene  
1 pantalla difusora

Acabado/color	Transmisión de la luz	2000 mm	3000 mm
Satinado	54 %	833.02.878	833.02.879
Transparente	90 %	833.02.893	833.02.894

Empaque: 1 pieza

### Soporte para estantes de madera, rígido (12)

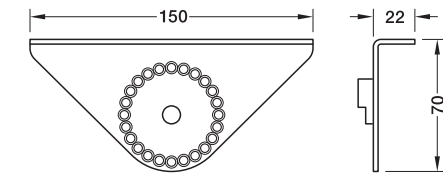
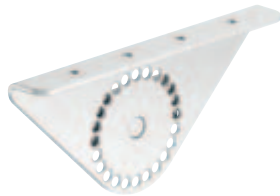


- > Campo de aplicación: Rígido, para estantes de madera para montaje en L y en el techo
- > Material: Fundición de zinc
- > Acabado: Lacado
- > Montaje: Para fijar en el perfil para columna
- > El material de montaje se incluye en el volumen de suministro

Color	Nº de ref.
Blanco, RAL 9016	806.54.790
Gris umbra, RAL 7022	806.54.590
Negro intenso, RAL 9005	806.54.390

Empaque: 1 par

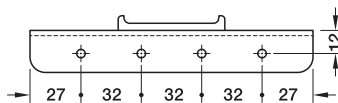
### Soporte para estantes de madera, girable (13)



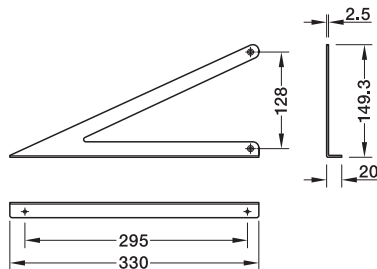
- > Campo de aplicación: Para estantes de madera para montaje en L y en el techo
- > Material: Acero
- > Acabado: Lacado
- > Montaje: Para fijar en el perfil para columna
- > El material de montaje se incluye en el volumen de suministro

Color	Nº de ref.
Blanco, RAL 9016	806.52.730
Gris umbra, RAL 7022	806.52.530
Negro intenso, RAL 9005	806.52.330

Empaque: 1 par



### Soporte para estantes de madera, escuadra (14)

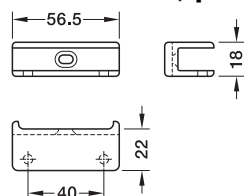
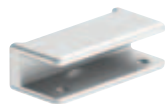


- > Campo de aplicación: Para estante de madera en montaje mural
- > Material: Acero
- > Montaje: Para fijar en el perfil para columna
- > Acabado: Lacado
- > El material de montaje se incluye en el volumen de suministro

Color	Nº de ref.
Blanco, RAL 9016	806.52.720
Gris umbra, RAL 7022	806.52.520
Negro intenso, RAL 9005	806.52.320

Empaque: 1 par

### Soporte para estantes de cristal, para fijar por apriete (15)



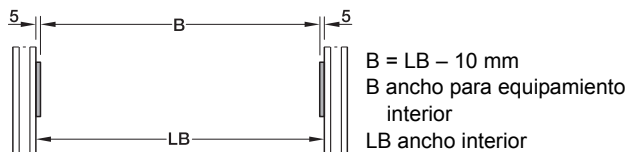
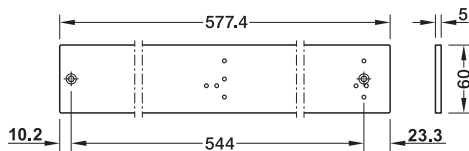
- > Campo de aplicación: Para estantes de cristal para montaje en L y en el techo
- > Material: Aleación de zinc
- > Acabado: Lacado
- > Para grosor de cristal: 8-10 mm
- > Montaje: Para fijar en el perfil para columna
- > El material de montaje se incluye en el volumen de suministro

Color	Nº de ref.
Blanco	806.52.760
Gris umbra	806.52.560
Negro intenso, RAL 9005	806.52.360

Empaque: 1 par

## Placa adaptadora para construcción de marco (17)

Equipamiento interior Häfele Dresscode y barra abatible para armario



- > Campo de aplicación: Para la fijación de la barra articulada eléctrico y el equipamiento interior Häfele Dresscode en la construcción de marcos
- > Material: Acero
- > Acabado: Lacado
- > Grosor: 5 mm
- > El material de montaje se incluye en el volumen de suministro

Color	Nº de ref.
Blanco, RAL 9016	806.53.701
Gris umbra, RAL 7022	806.53.501

Empaque: 1 par

### Nota

Al utilizar el equipamiento interior Häfele Dresscode se debe quitar el herraje de unión premontado. El montaje se realiza con tornillos.

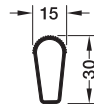
### Nota de pedido

Tenga en cuenta el ancho B al pedir accesorios Häfele Dresscode.

Equipamiento interior Häfele Dresscode ► FF 8.15

Equipamiento para armarios y vestidores

## Barra de armario (18)



- > Material: Aluminio
- > Acabado: Lacado

Color	Longitud	
	1200	2000
Blanco, RAL 9016	801.87.731	801.87.732
Gris umbra, RAL 7022	801.87.531	801.87.532
Negro intenso, RAL 9005	801.87.331	801.87.332

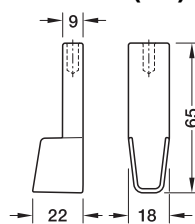
Empaque: 1 pieza

8

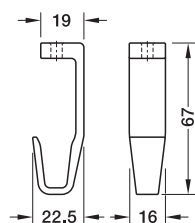
## Soporte para barra de armario (19)



Soporte final y soporte para techo



Soporte de techo central

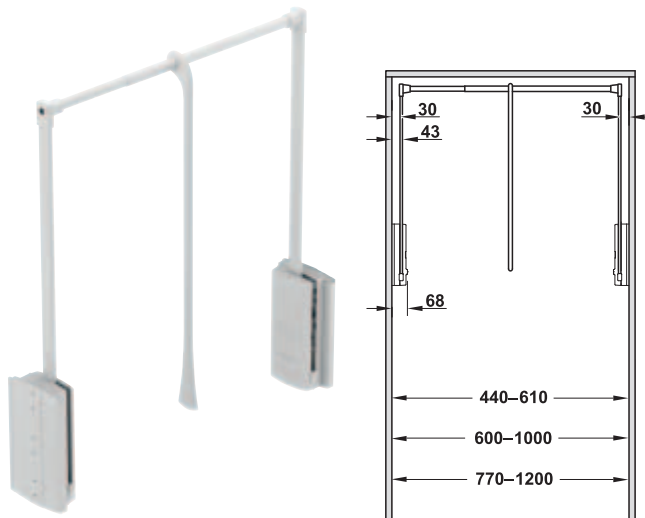


- > Material: Fundición de zinc
- > Acabado: Lacado
- > Montaje: Para montaje en el lado inferior del estante
- > El material de montaje se incluye en el volumen de suministro

	Color	Empaque	Nº de ref.
Soporte final y soporte para techo	Blanco, RAL 9016	1 par	803.72.701
	Gris umbra, RAL 7022	1 par	803.72.501
	Negro intenso, RAL 9005	1 par	803.72.301
Soporte de techo central	Blanco, RAL 9016	1 pieza	802.20.700
	Gris umbra, RAL 7022	1 pieza	802.20.500
	Negro intenso, RAL 9005	1 pieza	802.20.300

## Barra articulada para armario 2004 (20)

Para el montaje en la pared lateral, capacidad de carga 10 kg



- > Material: Brazo y barra para armario: acero, varilla de tracción, carcasas, piezas de unión: plástico
- > Para ancho interior del cuerpo: 440-1200 mm
- > Montaje: Para atornillar en el tablero lateral
- > Material de fijación va incluido en el volumen de suministro

Acabado/color	Para ancho interior del cuerpo 440-610 mm	Para ancho interior del cuerpo 600-1000 mm	Para ancho interior del cuerpo 770-1200 mm
<b>Blanco</b>	805.20.625	805.20.632	805.20.657
<b>Blanco, brazo y barra para armario: cromado</b>	805.20.824	805.20.831	805.20.855
<b>Marrón, brazo y barra para armario: marrón</b>	805.20.125	805.20.132	805.20.157
<b>Negro, barra para armario: cromado</b>	805.19.224	805.19.231	805.19.255

Empaque: 1 juego

### Indicación

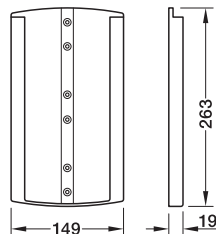
Para proteger la carcasa se recomienda montar topes o amortiguadores.

### Nota de pedido

Si se utiliza la barra articulada para armario en el sistema Versatile, también se debe pedir el soporte.

Cuando se utiliza en la construcción de marcos deben pedirse adicionalmente 2 pares de placas adaptadoras

## → Soporte para barra articulada para armario 2004 (21)



- > Campo de aplicación: Para introducir la barra articulada 2004, para el montaje en la pared lateral o en el sistema de estanterías y armarios Häfele Versatile
- > Material: Plástico

Color	Nº de ref.
Blanco	805.20.760
Marrón	805.20.160
Negro	805.20.360

Empaque: 1 par

## → Amortiguador



- > Campo de aplicación: Para amortiguar la barra articulada para armario 2004 para una apertura más suave
- > Montaje: Para colgar en la carcasa de la barra abatible para armario 2004

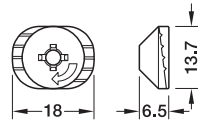
Material	Color	Nº de ref.
Plástico	Blanco	805.20.907
	Marrón	805.20.908
	Negro	805.20.905

Empaque: 1 par

Cubierta de repuesto ► FF 8.41

Prolongación de la barra articulada ► FF 8.41

### Tuerca para la fijación del equipamiento interior fuera de la trama

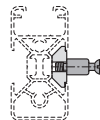
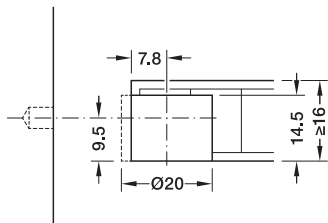
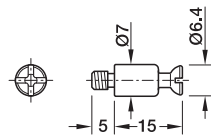


- > Campo de aplicación: Para la fijación del accesorio en el perfil para columna fuera de la trama especificada
- > Material: Fundición de zinc
- > Capacidad de carga: 40 kg/par para aplicación de dos columnas, 30 kg para aplicación en una solo columna
- > El material de montaje se incluye en el volumen de suministro

Acabado	Nº de ref.
Galvanizado	806.52.998

Empaque: 4 pieza

### Perno de unión Häfele Versatile para Häfele Rafx Tab 20 S (22)



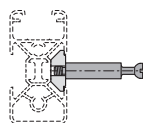
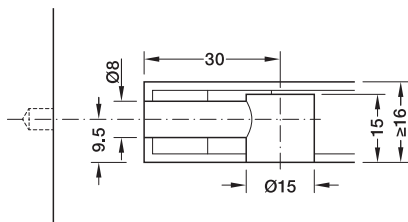
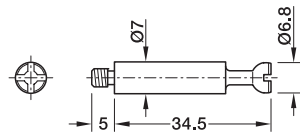
- > Campo de aplicación: En la aplicación del herraje de unión para estantes Häfele lxconnect Tab 20 S en el sistema de estanterías Häfele Versatile
- > Material: Acero

Acabado	Nº de ref.
Natural	263.21.950

Empaque: 1 o 1000 pieza

Herraje de unión para estantes Häfele Rafx Tab 20 S ▶ FF 4.51

### Perno de unión para Häfele Minifix (23)



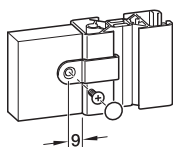
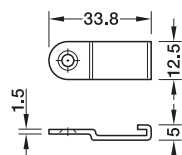
- > Campo de aplicación: Para utilizar el herraje de unión para armarios Minifix de Häfele en el sistema de estanterías Häfele Versatile
- > Material: Acero

Acabado	Nº de ref.
Natural	262.28.980

Empaque: 1 o 1000 pieza

Caja del herraje de unión Häfele Minifix 15 ▶ FF 4.9

### Soporte para pared lateral para construcción del marco (24)



- > Campo de aplicación: Para la fijación de la pared lateral en la construcción del marco
- > Material: Acero
- > Acabado: Lacado

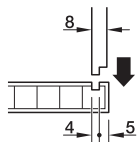
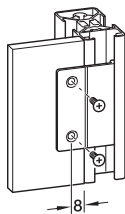
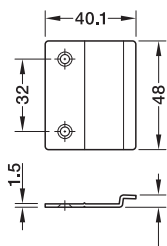
Color	Nº de ref.
Blanco tráfico, RAL 9016	806.52.770
Gris umbra, RAL 7022	806.52.570

Empaque: 1 pieza

#### Nota de pedido

Si fuera necesario pedir por separado las tapas embellecedoras blanco, RAL 9016 045.03.726 y negro RAL 9005 045.03.320 El empaque de 1 pieza corresponde a una bolsa de 6 piezas

### Soporte para trasera para construcción de marco (25)



Procesamiento techo y base

- > Campo de aplicación: Para la fijación de la trasera en construcciones de marco
- > Material: Acero
- > Grosor del panel dorsal: 8 mm
- > Montaje: Para atornillar o pegar con cinta adhesiva de doble cara

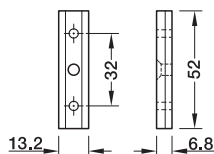
Acabado	Nº de ref.
Galvanizado	806.52.990

Empaque: 1 pieza

#### Nota de pedido

El empaque de 1 pieza corresponde a una bolsa de 4 piezas

### Adaptador para placa de montaje en cruz para bisagras de cazoleta (26)



- > Campo de aplicación: Para la fijación de la placa de montaje en cruz para bisagras de cazoleta en el perfil para columna
- > Material: Fundición de zinc
- > El material de montaje se incluye en el volumen de suministro

Acabado	Nº de ref.
Galvanizado	806.54.040

Empaque: 1 pieza

Bisagras de cazoleta Duomatic	► FF 5.17
Placa de montaje en cruz distancia al canto de 28 mm	► FF 5.50