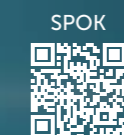
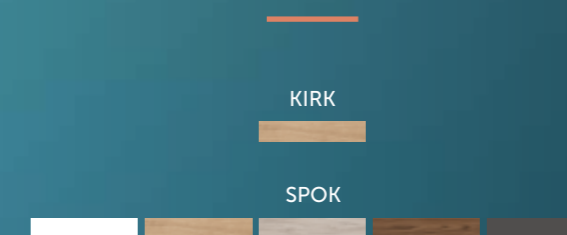
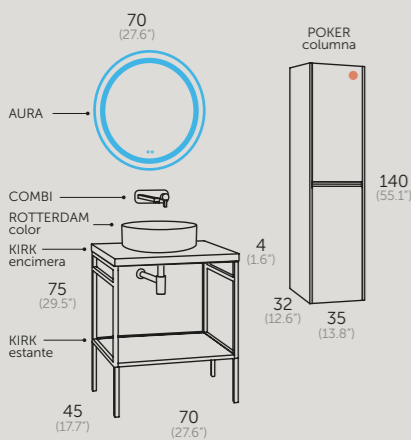




KIRK | SPOK

60 | 70 | 80 | 100





KIRK A SUELO 70

- 166 02 071 Kirk a suelo 70
- 166 24 207 Kirk Encimera
- 166 24 507 Kirk Estante Inferior
- 410 02 101 Sifón Negro
- 535 73 004 Rotterdam Color Garden
- 250 02 070 Aura

167 24 335 N Poker Columna Roble Natural

412 02 808 Combi Mural Negro



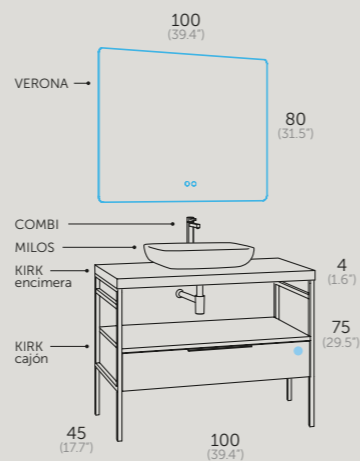
ESTRUCTURA

MUEBLE

Negro Mate

Roble Natural

-  Costilla metálica. Metal interior drawers. Guia metálica. Costella metálica. Saiheski metalikoa. Costela metálica.
-  Extracción total. Total extraction. Extração total. Extracção total. Erauzketa osoa. Extracción total.
-  Cierre amortiguado. Soft close. Com amortecedor. Tancament suau. Motelgailudun itxierazko. Peche amortecido.
-  Guías Grass. Grass sliding system. Guías Grass. Guies Grass. Grass gidak. Guías Grass.
-  Cierre amortiguado. Soft close. Porta com amortecedor. Tancament suau. Motelgailudun itxierazko. Peche amortecido.
-  Sistema antivaho. Anti fog system. Sistema anti-vapor. Sistema antibat. Lurrunaren kontrako sistema. Sistema antivaho.
-  Luz ambiental. Ambient light. Luz ambiente. Llum ambiental. Giro-argia. Luz ambiental.
-  Regulador de intensidad. Intensity regulator. Regulador de intensidade. Regulador de intensitat. Intentsitate erregulatzalea. Regulador de intensidad.
-  Doble sensor On/Off-antivaho. Dual sensor On/Off-anti-fog. Sensor duplo On/Off anti-vapor. Doble sensor On/Off-antibat. On/Off-Lurrunaren sentsorea bikoitza. Sensor dual On/Off-antivaho.



KIRK A SUELO 100

- 166 02 101 Kirk a suelo 100
- 166 24 210 Kirk Encimera
- 166 24 104 Kirk Cajón Inferior
- 410 02 101 Sifón Negro
- 509 01 052 Milos
- 246 00 100 Verona

412 00 806 Combi Alto Negro

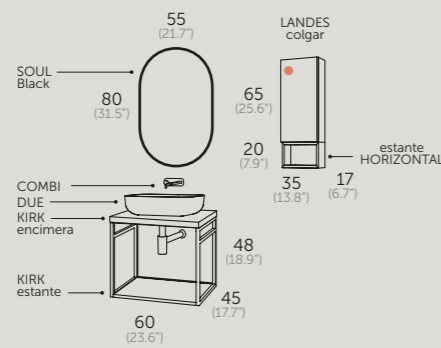




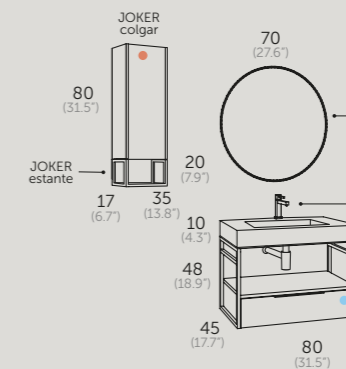
KIRK 60

- 166 02 060 Kirk 60
- 166 24 206 Kirk Encimera
- 166 24 506 Kirk Estante Inferior
- 410 02 101 Sifón Negro
- 530 01 002 Due
- 239 02 080 Soul Black

- 112 24 435 Landes Colgar Roble Natural
- 112 35 505 Estante Horizontal Blanco
- 412 02 808 Combi Mural Negro



-  Costilla metálica. Metal interior drawers. Guia metálica. Costella metálica. Saiheski metalikoa. Costela metálica.
-  Extracción total. Total extraction. Extração total. Extracció total. Erauzketa osoa. Extracción total.
-  Cierre amortiguado. Soft close. Com amortecedor. Tancament suau. Motelgailudun itxierazko. Peche amortecido.
-  Guías Grass. Grass sliding system. Guías Grass. Guies Grass. Grass gidak. Guías Grass.
-  Cierre amortiguado. Soft close. Porta com amortecedor. Tancament suau. Motelgailudun itxierazko. Peche amortecido.
-  Apertura Push. Push to open. Empurre para abrir. Obertura Push. Push irekiera. Apertura Push.



KIRK 80






- 166 02 080 Kirk 80
- 166 24 084 Kirk Cajón Inferior
- 541 73 080 Mara con faldón Garden
- 410 03 101 Sifón Oro Cepillado
- 244 72 070 Redondo Gold

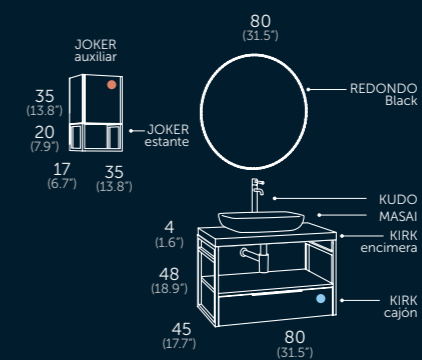
- 137 24 435 Joker Colgar Roble Natural
- 137 24 455 Joker Estante Roble Natural
- 412 00 802 Combi Oro



- ESTRUCTURA
- MUEBLE
- Negro Mate
- Roble Natural



-  Costilla metálica. Metal interior drawers.
Guia metálica. Costella metàl·lica.
Saiheski metalikoa. Costela metálica.
-  Extracción total. Total extraction.
Extração total. Extracção total.
Erauzketa osoa. Extracción total.
-  Cierre amortiguado. Soft close.
Com amortecedor. Tancament suau.
Motelgailudun itxierazko. Peche amortecido.
-  Guías Grass. Grass sliding system.
Guias Grass. Guies Grass. Grass gidak.
Guias Grass.
-  Cierre amortiguado. Soft close. Porta
com amortecedor. Tancament suau.
Motelgailudun itxierazko. Peche
amortecido.



KIRK 80

- 166 02 080 Kirk 80
- 166 24 208 Kirk Encimera
- 166 24 084 Kirk Cajón Inferior
- 518 02 051 Masai Negro
- 410 02 101 Sifón Negro
- 244 02 080 Redondo Black

- 137 24 445 Joker Auxiliar Roble Natural
- 137 24 455 Joker Estante Roble Natural
- 412 02 815 Kudo Alto Negro



ESTRUCTURA	MUEBLE
Negro Mate	Roble Natural



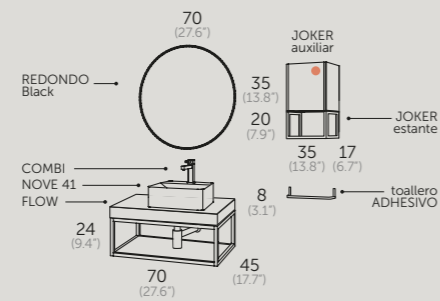
Cierre amortiguado. Soft close. Porta com amortecedor. Tancament suau. Motelgailudun itxierazko. Peche amortecido.

SPOK 70

165 24 070 Spok 70
138 24 070 Flow 70
410 02 101 Sifón Negro
530 01 094 Nove 41
244 02 070 Redondo Black

137 24 445 Joker Auxiliar Roble Natural
137 24 455 Joker Estante Roble Natural
416 02 037 Toallero Adhesivo 3M Negro

412 00 801 Combi Negro



ESTRUCTURA

MUEBLE

Negro Mate | Blanco Mate | Roble Natural | Pino Gris | Nogal Vera | Antracita Mate



Costilla metálica. Metal interior drawers. Guia metálica. Costella metálica. Saiheski metalikoa. Costela metálica.



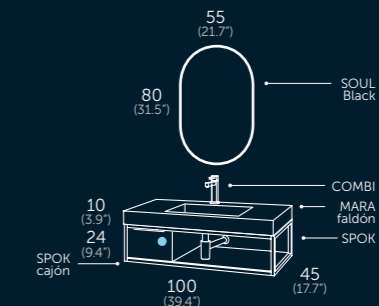
Extracción total. Total extraction. Extração total. Extracció total. Erauzketa osoa. Extracción total.



Cierre amortiguado. Soft close. Com amortecedor. Tancament suau. Motelgailudun itxierazko. Peche amortecido.



Guías Grass. Grass sliding system. Guias Grass. Guies Grass. Grass gidak. Guias Grass.



SPOK 100

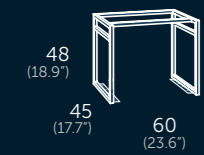
165 45 100 Spok 100
410 02 101 Sifón Negro
165 45 033 Spok Cajón Antracita
541 19 100 Mara con faldón Moka
239 02 080 Soul Black

412 00 801 Combi Negro

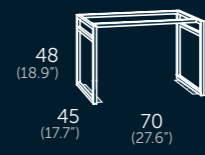


ESTRUCTURA SUSPENDIDA / A SUELO

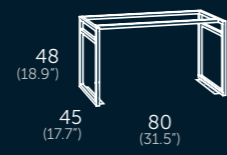
Estructura de hierro pintada en Negro Mate



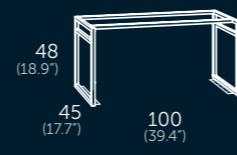
KIRK 60 (23.62")
Referencia
166 02 060



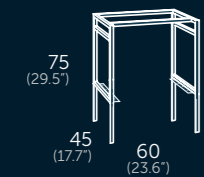
KIRK 70 (27.55")
Referencia
166 02 070



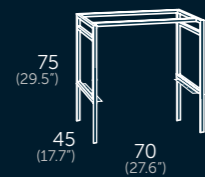
KIRK 80 (31.49")
Referencia
166 02 080



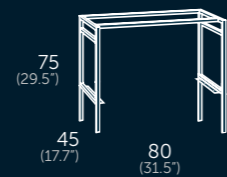
KIRK 100 (39.37")
Referencia
166 02 100



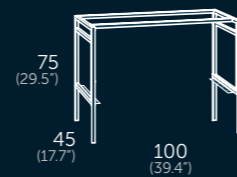
KIRK 60 (23.62")
A SUELO
Referencia
166 02 061



KIRK 70 (27.55")
A SUELO
Referencia
166 02 071



KIRK 80 (31.49")
A SUELO
Referencia
166 02 081



KIRK 100 (39.37")
A SUELO
Referencia
166 02 101

COMPLEMENTOS

ENCIMERA 4 CM



- Roble Natural
- cm Referencia
- 60 166 24 206
- 70 166 24 207
- 80 166 24 208
- 100 166 24 210

CAJÓN INFERIOR



- Roble Natural
- cm Referencia
- 60 166 24 064
- 70 166 24 074
- 80 166 24 084
- 100 166 24 104

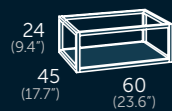
ESTANTE INFERIOR



- Roble Natural
- cm Referencia
- 60 166 24 506
- 70 166 24 507
- 80 166 24 508
- 100 166 24 510

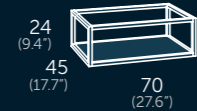
ESTRUCTURA + ESTANTE INFERIOR

Estructura de hierro pintada en Negro Mate



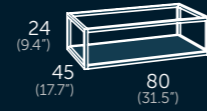
SPOK 60 (23.62")

- | Acabados | Referencia |
|------------------|------------|
| ● Blanco Mate | 165 35 060 |
| ● Roble Natural | 165 24 060 |
| ● Pino Gris | 165 37 060 |
| ● Nogal Vera | 165 84 060 |
| ● Antracita Mate | 165 45 060 |



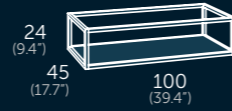
SPOK 70 (27.55")

- | Acabados | Referencia |
|------------------|------------|
| ● Blanco Mate | 165 35 070 |
| ● Roble Natural | 165 24 070 |
| ● Pino Gris | 165 37 070 |
| ● Nogal Vera | 165 84 070 |
| ● Antracita Mate | 165 45 070 |



SPOK 80 (31.49")

- | Acabados | Referencia |
|------------------|------------|
| ● Blanco Mate | 165 35 080 |
| ● Roble Natural | 165 24 080 |
| ● Pino Gris | 165 37 080 |
| ● Nogal Vera | 165 84 080 |
| ● Antracita Mate | 165 45 080 |

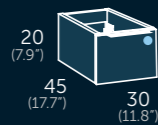


SPOK 100 (39.37")

- | Acabados | Referencia |
|------------------|------------|
| ● Blanco Mate | 165 35 100 |
| ● Roble Natural | 165 24 100 |
| ● Pino Gris | 165 37 100 |
| ● Nogal Vera | 165 84 100 |
| ● Antracita Mate | 165 45 100 |

COMPLEMENTO

SPOK CAJÓN 30



- | Acabados | Referencia |
|------------------|------------|
| ● Blanco Mate | 165 35 033 |
| ● Roble Natural | 165 24 033 |
| ● Pino Gris | 165 37 033 |
| ● Nogal Vera | 165 84 033 |
| ● Antracita Mate | 165 45 033 |

⚠ No compatible con estructura Spok de 60 y 70 cm.

SERVICIO DE TALADRADO
Se precisa plano. Ref: 435 00 050

🔄 Sustituir **XX** por código color. Ver pág. 447

encimeras / lavabos

60 cm



- | Referencia | Referencia | Referencia | Referencia |
|-------------------------------|-------------------------------|-------------------------------|-------------------------------|
| ● Roble Natural
138 24 060 | ● Solid Surface
525 01 060 | ● Solid Surface
524 01 060 | ● Solid Surface
556 01 060 |
| ● Moka Mate
138 74 060 | ● Resina Color
543 XX 060 | ● Resina Color
541 XX 060 | ● Resina Color
537 XX 060 |

70 cm



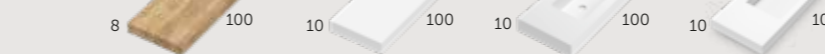
- | Referencia | Referencia | Referencia | Referencia |
|-------------------------------|-------------------------------|-------------------------------|-------------------------------|
| ● Roble Natural
138 24 070 | ● Solid Surface
525 01 070 | ● Solid Surface
524 01 070 | ● Solid Surface
556 01 070 |
| ● Moka Mate
138 74 060 | ● Resina Color
543 XX 070 | ● Resina Color
541 XX 070 | ● Resina Color
537 XX 070 |

80 cm



- | Referencia | Referencia | Referencia | Referencia |
|-------------------------------|-------------------------------|-------------------------------|-------------------------------|
| ● Roble Natural
138 24 080 | ● Solid Surface
525 01 080 | ● Solid Surface
524 01 080 | ● Solid Surface
556 01 080 |
| ● Moka Mate
138 74 060 | ● Resina Color
543 XX 080 | ● Resina Color
541 XX 080 | ● Resina Color
537 XX 080 |

100 cm



- | Referencia | Referencia | Referencia | Referencia |
|-------------------------------|-------------------------------|-------------------------------|-------------------------------|
| ● Roble Natural
138 24 100 | ● Solid Surface
525 01 100 | ● Solid Surface
524 01 100 | ● Solid Surface
556 01 100 |
| ● Moka Mate
138 74 060 | ● Resina Color
543 XX 100 | ● Resina Color
541 XX 100 | ● Resina Color
537 XX 100 |

lavabos de sobrepone



- | Referencia | Referencia | Referencia | Referencia |
|-------------------------------|-------------------------------|-------------------------------|-------------------------------|
| ● Blanco Brillo
507 01 004 | ● Blanco Brillo
530 01 006 | ● Solid Surface
584 01 034 | ● Solid Surface
559 01 050 |
| ● Color Mate
535 XX 004 | | ● Resina Color
585 XX 034 | ● Resina Color
586 XX 049 |

complementos



- | Referencia | Referencia | Referencia | Referencia |
|----------------------------|-------------------------------|-------------------------------|-------------------------------|
| ● Negro
412 00 801 | ● Negro
412 02 815 | ● Negro
410 02 203 | ● Negro
410 02 101 |
| ● Oro
412 00 802 | ● Oro Cepillado
412 03 815 | ● Oro Cepillado
410 03 203 | ● Oro Cepillado
410 03 101 |
| ● Full Color
412 XX 803 | ● Full Color
412 XX 816 | ● Color
409 XX 203 | |

espejos

MÁS OPCIONES VER PÁGINAS 327-434



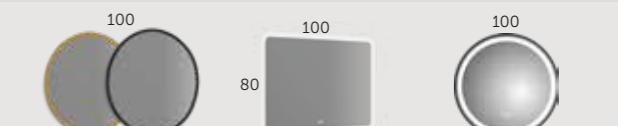
- | Referencia | Referencia | Referencia |
|-----------------------|-------------------------------|--------------------------|
| ● BLACK
244 02 060 | ● Solid Surface
246 00 060 | Referencia
251 02 060 |
| ● GOLD
244 72 060 | | |



- | Referencia | Referencia | Referencia |
|-----------------------|--------------------------|--------------------------|
| ● BLACK
244 02 070 | Referencia
246 00 070 | Referencia
250 02 070 |
| ● GOLD
244 72 070 | | |



- | Referencia | Referencia | Referencia |
|-----------------------|--------------------------|--------------------------|
| ● BLACK
244 02 080 | Referencia
246 00 080 | Referencia
250 02 080 |
| ● GOLD
244 72 080 | | |



- | Referencia | Referencia | Referencia |
|-----------------------|--------------------------|--------------------------|
| ● BLACK
244 02 100 | Referencia
246 00 100 | Referencia
250 02 100 |
| ● GOLD
244 72 100 | | |

auxiliares

POKER COLUMNA

- | Acabados | Referencia |
|-----------------|--------------|
| ● Roble Natural | 167 24 335 N |
| ● Pino Gris | 167 37 335 N |

JOKER COLGAR

- | Acabados | Referencia |
|-----------------|------------|
| ● Roble Natural | 137 24 435 |
| ● Pino Gris | 137 37 435 |

JOKER AUXILIAR

- | Acabados | Referencia |
|-----------------|------------|
| ● Roble Natural | 137 24 445 |
| ● Pino Gris | 137 37 445 |

