

Reposamaletas excellence

Ref

ES

504020-N



Características

- * Reposamaletas plegable.
- * No utilizar disolventes ni productos abrasivos.
- * Se aconseja el uso de agua y jabón.

Materiales & Acabado

- * Fabricado en acero inoxidable
- * Cintas de polipiel en color marrón.
- * Acabado: negro mate.

Medidas & Peso (alt. x anc. x fon.)

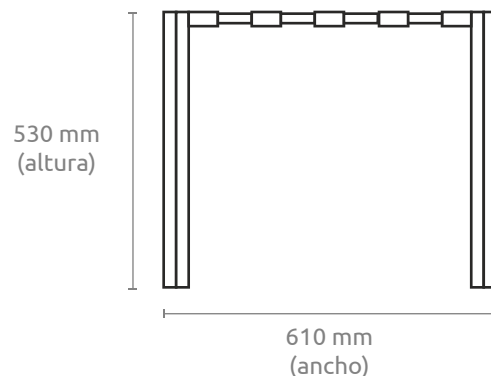
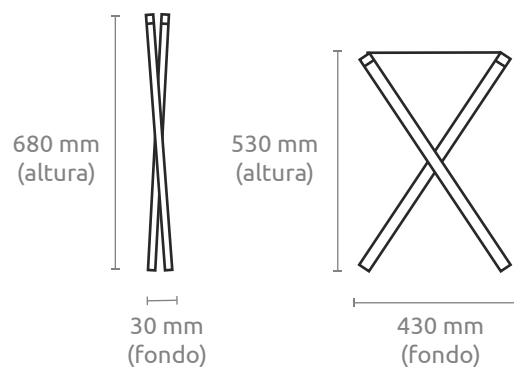
- * Dimensiones abierto: 530 x 610 x 430 mm.
- * Dimensiones plegado: 680 x 610 x 30 mm.
- * Peso: 4.1 kg.

Logística Info (alt. x anc. x fon.)

- * Caja máster: 660 x 230 x 700 mm.
- * Peso caja máster: 22 kg.
- * Cantidad: 5 uds.

Certificaciones

- * Resistencia a oxidación testada en cámara nieblas salinas con resultado superior a las 300 h.



Excellence luggage rack

Ref

EN

504020-N



Features

- * Folding luggage rack.
- * Do not use solvents or scouring agents.
- * Soap and water is recommended for cleaning.

Materials & Finishes

- * Made of stainless steel.
- * Grey nylon straps.
- * Finish: matte black.

Measurements & Weight (h x w x d)

- * Dimensions open: 530 x 610 x 430 mm.
- * Dimensions folded: 680 x 610 x 30 mm.
- * Weight: 4.1 kg.

Logistics Info (h x w x d)

- * Master box: 660 x 230 x 700 mm.
- * Master box weight: 22 kg.
- * Quantity: 5 pcs.

Certifications

- * Resistance to oxidation tested in a salt spray chamber with a result of more than 300 hours.

